



**FONDO DE SOLIDARIDAD E INVERSIÓN SOCIAL
PROGRAMA EMPRENDAMOS SEMILLA SSYO PROVINCIA DE CONCEPCIÓN**

PROYECTO N°08-541503-00024-24.

**CONTRATO DE APORTES NO REEMBOLSABLES
PARA LA EJECUCIÓN DE PROYECTOS**

En **Concepción**, a 14 de Junio 2024, entre el **FONDO DE SOLIDARIDAD E INVERSIÓN SOCIAL (FOSIS)**, servicio público descentralizado, RUT N° 60.109.000-7, representado por su Director Regional de **Biobío**, don **PATRICIO FIERRO GARCES**, ambos con domicilio en **Prat 390, Concepción**, por una parte; y, por la otra, don **RICARDO HERMOSILLA QUEZADA**, en representación, según se acreditará, de **SOCIEDAD PROYECTOS Y DESARROLLO SUR SPA**, RUT N° **77.442.150-5**, ambos con domicilio en **Caupolicán 567 oficina 702, edificio La Hechicera, Concepción**, en adelante "*El Ejecutor*", inscrito en el Registro de Consultores y Ejecutores del FOSIS, Dirección Regional de Biobío, bajo el N° RE-184.1_3142, Categoría de Ejecutores se ha acordado el siguiente contrato de financiamiento para ejecución de Proyecto:

PRIMERO: El FOSIS es un servicio público funcionalmente descentralizado, con personalidad jurídica y patrimonio propio, cuya finalidad es financiar en todo o parte planes, programas, proyectos y actividades especiales de desarrollo social.

La misión del FOSIS es "es "Contribuir a la superación de la pobreza y vulnerabilidad social, a través de estrategias que fortalezcan la cohesión social, las habilidades y capacidades de personas, familias y comunidades, con pertinencia territorial y enfoque de genero".

Por otra parte, la Sociedad Proyectos y Desarrollo Sur SpA tiene como objeto, entre otras funciones, dar capacitación comprendiendo en ella la capacitación para la administración y gestión empresarial y toda otra relativa al desarrollo de las entidades señaladas; dar capacitación, asesoramiento, evaluación y ejecución de planes y programas educativos tanto a entidades de educación formal e informal, de enseñanza primaria, secundaria o superior, sean públicas o privadas; ejecutar proyectos y programas sociales y culturales o educativos para jóvenes, de acuerdo a lo establecido en la constitución de la sociedad.

SEGUNDO: Para todos los efectos legales derivados del presente contrato, el Ejecutor declara conocer y aceptar en todas sus partes las Bases de Licitación y sus anexos, los cuales fueron aprobados por el FOSIS Regional de la Región del Biobío, mediante su Resolución Exenta N°06 del 16 de febrero 2024 , y en particular acepta lo señalado en el punto 9 de dichas bases, en relación a la incorporación de las observaciones realizadas durante la evaluación Ex – ante de las propuestas, las que se encuentran reproducidas en el anexo N° 4 de este contrato. Asimismo, dicho anexo contiene un resumen de las correcciones implementadas por el ejecutor y aprobadas por el FOSIS a la propuesta adjudicada, en base a las observaciones antes referidas.

TERCERO: Por el presente contrato, el FOSIS se obliga a financiar la ejecución de un Proyecto del Programa **EMPRENDAMOS SEMILLA SSYO PROVINCIA DE CONCEPCIÓN**, de acuerdo a las Bases de Licitación aceptadas por el Ejecutor, y aprobadas por el FOSIS, a realizarse en las comunas de **Chiguayante- Hualqui**, denominado **Programa Emprendamos Semilla SSYO Territorio Concepción 2**, que tiene el N° **08-541503-00024-24**, en adelante "El Proyecto", mediante el aporte de recursos financieros no reembolsables por un monto total de \$ **90.000.000.-** (Noventa millones de pesos) de un costo total del Proyecto de \$ **90.000.000.-** (Noventa millones de pesos). Lo anterior, sin perjuicio del aumento de recursos conforme se señala en la cláusula sexta del presente instrumento.

CUARTO: El Ejecutor se obliga a ejecutar el Proyecto en los términos aprobados por el FOSIS, en conformidad a las disposiciones generales aplicables a este tipo de contrato y sus anexos suscritos por las partes, en particular a lo dispuesto en las Bases de Licitación que regulan el proceso y que fueron aceptadas por el Ejecutor, adjunta esta última en

calidad de Anexo N° 2 y parte integrante de este contrato. Las partes reconocen que las Bases de Licitación priman en caso de existir alguna disconformidad entre estos y el presente contrato.

El Ejecutor se obliga a no introducir cambios durante el desarrollo del proyecto, salvo en las excepciones y con las formalidades señaladas en las Bases de Licitación, con previo consentimiento del FOSIS.

QUINTO: El Ejecutor se obliga a difundir la realización del Proyecto y el financiamiento del FOSIS en el marco del Programa **EMPRENAMOS SEMILLA SSYO PROVINCIA DE CONCEPCIÓN**, según lo indicado en las Bases de Licitación. Para efectos de esta obligación, el Ejecutor deberá observar las instrucciones que le señale el FOSIS y, en el evento que no les diere cumplimiento, el FOSIS estará facultado para adoptar las medidas dispuestas en la cláusula octava de este contrato.

SEXTO: El contrato comenzará su vigencia en la fecha de la Resolución del FOSIS que lo apruebe y su duración se extenderá hasta 60 días¹ después de finalizada la ejecución del proyecto. En caso de que por causas justificadas el contrato deba prolongarse más allá del plazo indicado, el FOSIS podrá autorizar una extensión del mismo, en la forma y condiciones establecidas en las Bases de Licitación.

La ejecución del proyecto será de **8** meses, contados desde la fecha de la primera actividad (reunión FOSIS/Ejecutor), en conformidad a lo establecido en las Bases de Licitación, el plazo en el cual el Ejecutor se obliga a desarrollar las actividades del proyecto, salvo que opere la prórroga de éste, conforme se señaló en el párrafo anterior. Con todo, la primera actividad con el ejecutor deberá **verificarse dentro de los primeros siete días contados desde la resolución que aprueba el presente contrato**. Sin embargo, sólo en casos debidamente justificados, el FOSIS podrá conceder un plazo adicional de **siete días** para realizar la primera actividad (reunión FOSIS/Ejecutor). Si dicha extensión es solicitada por el Ejecutor, esta solicitud deberá ser presentada por escrito al FOSIS antes del vencimiento del plazo anterior.

¹ Cada vez que el presente contrato y sus anexos se refieran a plazos en días se entenderán que estos, son corridos y en el caso que el plazo termine en un día inhábil (sábado, domingo o festivo) se entenderá que este se prorroga hasta el día hábil siguiente. La excepción a ello serán los plazos legales que claramente se señalarán que son hábiles.

Los desembolsos se realizarán una vez implementado los hitos asociados a cada pago, conforme a las Bases de Licitación del Programa, los cuales, se detallan a continuación:

Como fuera señalado en la cláusula tercera, el FOSIS financiará la realización del proyecto mediante el aporte de recursos financieros. Los recursos se transferirán en **2** cuotas y bajo la(s) modalidad(es) indicada (as) en la tabla de esta cláusula en conformidad a lo establecido en el Anexo de “Rendición de Cuentas” aprobado por la Resolución Exenta N° 008 del 10 de enero del 2024.

Cada desembolso será realizado una vez aprobado el informe respectivo y de acuerdo con las siguientes condiciones:

N° Desembolso	Modalidad de Desembolso	Documentos y productos necesarios para el desembolso
1	20% Por anticipo	<ul style="list-style-type: none"> ✓ Resolución de aprobación de contrato. ✓ Garantía de Fiel Cumplimiento, constituida en los plazos establecidos por el FOSIS. ✓ Certificado de vigencia de la cuenta bancaria del ejecutor o documentación que respalde su tramitación. ✓ Inscripción en el Registro de entidades receptoras de fondos públicos establecido por el Ministerio de Hacienda. ✓ Garantía de 100% del anticipo por el plazo establecido por FOSIS. (Cuando el desembolso corresponda a un anticipo). ✓ Plan de actividades suscrito entre FOSIS y el Ejecutor. ✓ Visación de la contraparte técnica del FOSIS que aprueba desembolso. <p>Entrega al ejecutor del listado de usuarios/as, territorios, familias, grupos y organizaciones a seleccionar y/o diagnosticar, según corresponda al programa.</p>
2	80% Por anticipo	<ul style="list-style-type: none"> ✓ Comprobante de usuarios ingresados al SNU como resultado de la etapa de Selección, según corresponda. ✓ Informe de hito inicial elaborado por el ejecutor que da cuenta del cumplimiento de las actividades asociadas a la transferencia

		<p>de los recursos, aprobados por FOSIS, según corresponda a cada programa.</p> <ul style="list-style-type: none"> ✓ Garantía de Fiel cumplimiento constituida en los plazos establecidos por el FOSIS. ✓ Garantía de 100% del Anticipos, (esto corresponde a anticipos no rendidos y los anticipos que se entregaran por el plazo establecido por FOSIS cuando el desembolso corresponda a un anticipo). ✓ Certificado de vigencia de la cuenta bancaria del ejecutor o documentación que respalde su tramitación. ✓ Inscripción en el Registro de entidades receptoras de fondos públicos establecido por el Ministerio de Hacienda. ✓ Certificado de cumplimiento de obligaciones Laborales y previsionales(F-30 O F-31, según corresponda ✓ Visación de la solicitud de Desembolso y aprobación de las actividades y productos ejecutados y comprometidos en virtud del desarrollo del proyecto. ✓ Gastos realizados, documentados y aprobados por FOSIS, que corresponden a la cuota a desembolsar y realizados. ✓ Informe técnico de ADL y/o supervisor <p>Haber recibido las rendiciones correspondientes a la ejecución de los recursos transferidos anteriormente y en los términos establecidos en el anexo N°3 de Rendición de Cuentas.</p>
Total Aporte FOSIS	\$ 90.000.000	

Para las transferencias de recursos es indispensable que el ejecutor disponga de una cuenta conocida y oficiada previamente al FOSIS de manera que esto permita establecer los controles posteriores que se requerirán para el resguardo de los recursos anticipados no utilizados.

La Dirección Regional se reserva la facultad de modificar la modalidad, el monto, la fecha de desembolso, así como el número de cuotas, según las necesidades de ejecución presupuestaria del Servicio, lo cual será informado oportunamente al Ejecutor. Además de lo anterior, el FOSIS podrá ampliar el presupuesto originalmente adjudicado, hasta en un

30 %, para la atención de potenciales beneficiarios no contemplados originalmente en el Proyecto.

El Ejecutor deberá ceñirse a los procedimientos administrativos establecidos por el FOSIS para cada rendición de cuentas, según las instrucciones proporcionados por este último, todo ello en conformidad con lo señalado en las Bases de Licitación, aspectos administrativos, las normas pertinentes del Anexo de “Rendición de cuentas” el Anexo N° 1 de este contrato y demás antecedentes necesarios para la utilización del Sistema de Rendición Electrónica de Cuentas también denominado SISREC, mediante el cual, ingresaran las rendiciones de cuentas electrónicas y sus respaldos, antecedentes que serán parte integrante del presente contrato. Sin embargo, de existir alguna diferencia entre lo prescrito entre estos documentos, primará lo señalado en los instructivos para la utilización del SISREC.

El traspaso de recursos aportados por el FOSIS se encuentra sujeto a las disposiciones de la Ley de Presupuestos del Sector Público, a las instrucciones impartidas por la Contraloría General de la República relativas a la rendición de cuentas, y a lo dispuesto en el punto “Modalidad de desembolsos y condiciones para la transferencia de los recursos” de las Bases de Licitación que regularon el proceso.

En caso de que los recursos transferidos sean objetados en el proceso de revisión de cuentas, o bien, no hayan sido utilizados en el proyecto deberán restituirse según lo expresado en el Anexo de Rendición de Cuentas de las bases de licitación. El ejecutor deberá devolver al FOSIS el importe total del saldo sin rendir o sin justificación. Esto ocurrirá siempre, sea que el proyecto se ejecute total o parcialmente.

Idéntico tratamiento existirá si, en virtud de la revisión de las rendiciones de cuenta presentadas por el ejecutor o por otra circunstancia fidedigna, el FOSIS detectare que los fondos aportados han sido destinados a finalidades diferentes a las propias del proyecto.

En el caso de que exista suspensión del proyecto o por otra razón se dejare de ejecutar el mismo, los fondos aportados en calidad de no reembolsables, que no hubiesen sido utilizados por el ejecutor, deberán ser reintegrados al FOSIS, en los tiempos establecidos por la institución.

SÉPTIMO: Sin perjuicio del cumplimiento de los hitos para el devengamiento de las cuotas dispuesto en la cláusula anterior, se deja constancia que el primer desembolso del Proyecto sólo será remitido por el FOSIS al Ejecutor, después que se hayan cumplido las siguientes condiciones:

- a) Que se encuentre totalmente tramitada la Resolución que sancione el presente contrato;
- b) Que se encuentre constituida la garantía de fiel cumplimiento, por un valor monetario equivalente al cinco por ciento (5%) del monto del aporte FOSIS al proyecto, destinada a garantizar el fiel, oportuno y cabal cumplimiento de las obligaciones establecidas en el contrato y sus anexos, recibida y aprobada por el Servicio.
- c) Que se encuentre constituida la Garantía del Anticipo, en los plazos establecidos por el FOSIS.
- d) Que presente Certificado de vigencia de la cuenta bancaria del ejecutor o documentación que respalde su tramitación.
- e) Que acredite la Inscripción en el Registro de entidades receptoras de fondos públicos establecido por el Ministerio de Hacienda.
- f) Visación de la solicitud de desembolso y aprobación de las actividades y productos ejecutados y comprometidos en virtud del desarrollo del proyecto.

Con todo, será obligación del Ejecutor mantener vigentes hasta la completa ejecución del Proyecto las garantías constituidas, renovándolas oportuna y periódicamente, cuando corresponda. Sin perjuicio de lo anterior, la garantía de fiel cumplimiento deberá mantenerse vigente, en forma ininterrumpida, al menos 90 días posteriores a la fecha de término de la ejecución del proyecto. El no cumplimiento de ello será causal de incumplimiento grave del contrato, pudiendo el FOSIS, en virtud de esta circunstancia, poner término anticipado al mismo.

En caso de que la(s) garantía(s) constituida(s) por el Ejecutor consista en una póliza de seguros, éste deberá acreditar al momento de su entrega al FOSIS, el pago total de la prima.

La(s) garantía(s) de fiel cumplimiento sólo podrá(n) ser restituida(s) una vez que el FOSIS declare el término del contrato, en tanto la(s) garantía(s) de anticipo será(n) restituida(s) una vez que el FOSIS haya efectuado la aprobación y contabilización de los recursos anticipados.

OCTAVO: Si el adjudicatario no diere fiel cumplimiento al contrato que se suscribe entre las partes por causa no imputable al FOSIS, sin causa justificada, será calificado fundadamente por el Servicio, quien a su vez se reserva el derecho de aplicar las multas establecidas en el punto “Multas” de las Bases de la presente Convocatoria.

NOVENO: En caso de que surgieran desacuerdos entre las partes en cuanto a cualquier aspecto del Proyecto que ponga en peligro el destino de los fondos aportados por el FOSIS o el cumplimiento de los objetivos y metas convenidas, ellos deberán ser resueltos de común acuerdo. En caso de que no fuera posible llegar a una solución conveniente, el FOSIS se reserva el derecho de reconsiderar el financiamiento y poner término unilateralmente a este contrato. Además, en caso de existir incumplimiento de contrato o uso indebido de los anticipos recibidos, el FOSIS procederá a aplicar las medidas contempladas en las Bases de Licitación o en la legislación general aplicable.

DÉCIMO: Mientras dure el Proyecto, el ejecutor se obliga a destinar los recursos no reembolsables que le han sido otorgados, exclusivamente a los fines del Proyecto. Asimismo, idéntica afectación tendrán todos los bienes que hayan sido adquiridos o producidos con aquellos recursos.

UNDÉCIMO: El FOSIS designará una contraparte institucional para efectuar el control de ejecución del Proyecto, la que tendrá por misión analizar los aspectos cualitativos y cuantitativos de aquél, velando porque la ejecución se ajuste a las Bases de Licitación y al presente contrato y, en tal sentido, el Ejecutor se obliga a prestar su cooperación para que dicha contraparte pueda ejercer cabalmente sus funciones, de conformidad a lo dispuesto en las Bases de Licitación.

DUODÉCIMO: Para los efectos judiciales que pudieren derivarse del presente contrato, las partes se someten a la competencia de los Tribunales de la ciudad de **Concepción**.

DECIMOTERCERO: La personería de don **PATRICIO FIERRO GARCES**, para actuar en representación del FONDO DE SOLIDARIDAD E INVERSIÓN SOCIAL, consta en Resolución Exenta RA N° 422/64/2024 de fecha 18 de enero de 2024, del Fondo de Solidaridad e Inversión Social, y en la Resolución Exenta N° 075 de 19 de enero de 2021, del FOSIS.

La personería de don **RICARDO HERMOSILLA QUEZADA** para suscribir este contrato en representación del Ejecutor del Proyecto, consta Escritura Pública de Modificación y transformación de fecha 03 de mayo de 2022, Repertorio N° 3723-2022, otorgado ante el Notario Público de Concepción don Carlos Alberto Miranda Jimenez..

El presente instrumento se extiende y suscribe en tres ejemplares iguales, de la misma fecha y tenor, quedando dos de ellos en poder de FOSIS y el otro en poder del ejecutor.

**Patricio
Fierro
Garces**

Firmado
digitalmente por
Patricio Fierro Garces
Fecha: 2024.06.04
21:39:17 -04'00'



Firmado digitalmente
por RICARDO HERMOSILLA
QUEZADA

PATRICIO FIERRO GARCES

DIRECTOR REGIONAL FOSIS

REGION DEL BIOBIO

RICARDO HERMOSILLA

QUEZADA

REPRESENTANTE LEGAL

SOCIEDAD PROYECTOS Y

DESARROLLO SUR SPA

ANEXO Nº 1

DISPOSICIONES GENERALES APLICABLES A LOS CONTRATOS SUSCRITOS ENTRE EL FONDO DE SOLIDARIDAD E INVERSIÓN SOCIAL Y LOS EJECUTORES DE PROYECTOS

1 NORMAS GENERALES

- a. El ejecutor del Proyecto estará obligado a utilizar los recursos aportados por el FONDO DE SOLIDARIDAD E INVERSIÓN SOCIAL, en adelante "el FOSIS", exclusivamente para el financiamiento de los gastos del Proyecto, contenido en el Anexo Nº2 "Proyecto" del contrato.
- b. El ejecutor del Proyecto se obliga a ejecutar el Proyecto en los términos que han sido aprobados por el FOSIS y no podrá realizar cambios en los/as usuarios/as¹, las metas, metodología de trabajo y presupuesto del Proyecto, sin que estos sean aprobados por FOSIS y de conformidad a los términos de las bases de licitación.
- c. El ejecutor del Proyecto sólo podrá utilizar los fondos entregados por el FOSIS para el financiamiento de los ítems indicados en las bases de licitación respectiva, no pudiendo realizarse traspasos entre ítems, sin previa aprobación escrita de aquel.
- d. El ejecutor del Proyecto se obliga a informar al FOSIS, por escrito con la debida anticipación, acerca de cualquier hecho o circunstancia que de alguna manera impida o entorpezca la normal ejecución del Proyecto. En el caso de que haya variación en el equipo que ejecuta el proyecto adjudicado, se deberá solicitar autorización por escrito al Servicio dentro del plazo de una semana antes de provocarse el cambio, de conformidad a lo señalado en las bases de licitación, a fin de que este evalúe el impacto que esta situación provoca en la ejecución total del proyecto. En caso de que a juicio del Servicio dicha modificación redunde en la calidad, eficiencia y resultado de la intervención, FOSIS podrá poner término anticipado al contrato. La misma sanción se materializará cuando fehacientemente se compruebe que ha habido cambios en el equipo ejecutor que no han sido informados al Servicio en la forma y plazo establecido o autorizados por el FOSIS.
- e. El ejecutor del Proyecto se obliga a informar al FOSIS de cualquier cambio que se produzca en la persona de sus representantes legales o modificaciones que introduzca a sus Estatutos.
- f. Las normas de este anexo forman parte integrante del contrato y se aplicarán supletoriamente en todo aquello no previsto por las respectivas Bases de Licitación y Proyecto aprobado.

¹ Se entiende por usuarios/as: personas, familias, grupos y territorios

2 INFORME FINAL

- a. El ejecutor del Proyecto deberá elaborar, al término de la ejecución de las actividades con usuarios/as un informe de las actividades desarrolladas en el Proyecto. Dicho informe deberá ser entregado al FOSIS, en los plazos establecidos en la planificación de actividades.
- b. El informe será breve y deberá incluir a lo menos:
 - Un resumen de los principales logros obtenidos por el Proyecto, incluyendo recomendaciones en particular surgidas del trabajo con los/as usuarios/as teniendo como parámetro el Proyecto aprobado y sus modificaciones, aprobadas por FOSIS.
 - En el evento que el Proyecto incluya aportes del ejecutor, estos deberán ser detallados en el informe, relacionándolos con los aportes comprometidos en el proyecto. Asimismo, deberá indicar si existen otros aportes realizados durante la ejecución del proyecto. Esta información se entregará en la forma en que le sea requerida por el FOSIS.
- c. En caso de que la naturaleza del Proyecto lo justifique, el FOSIS podrá establecer, de común acuerdo con el ejecutor, que se elaboren otros informes durante la ejecución del proyecto.
- d. El FOSIS se reserva el derecho de solicitar al ejecutor del Proyecto que amplíe algún informe, sobre cualquier punto que sea de su interés, para lo cual este último se obliga a tener disponible y sistematizada la información adicional que disponga y a cumplir cabalmente lo solicitado.
- e. El FOSIS está expresamente autorizado para utilizar los informes para sus propios fines.

3 AUDITORÍA

- a. Durante todo el desarrollo del Proyecto el FOSIS está facultado para realizar auditorías, que permitan determinar el destino, uso y correcta aplicación de los recursos aportados por el Servicio, así como el cumplimiento del contrato suscrito con el FOSIS.
- b. El ejecutor se obliga a prestar todas las facilidades del caso para el trabajo del auditor, facultándole el acceso a todas las documentaciones del Proyecto, contable o de otro tipo, necesaria para la ejecución de la auditoría, incluso sus cuentas corrientes bancarias y de ahorro abiertas para los efectos del Proyecto.
- c. Los costos de estas auditorías serán de cargo del FOSIS.
- d. Lo señalado en las letras anteriores, se extiende a las fiscalizaciones realizadas por la Contraloría General de la República.

4 SUPERVISIÓN DEL PROYECTO

- a. En cada Proyecto el FOSIS designará una persona encargada de supervisar el proceso de Ejecución del Proyecto en cuanto al cumplimiento del contrato por parte del ejecutor, en relación con la correcta y fiel ejecución de las actividades establecidas y las modificaciones autorizadas, de una adecuada utilización de los fondos, respecto del avance del Proyecto y de los productos y resultados que se vayan obteniendo en la perspectiva de asegurar que guarden relación con los objetivos del Proyecto.

El ejecutor deberá prestar un apoyo total y expedito a la labor de la persona encargada de la supervisión, quien estará facultado para solicitar toda la información que estime pertinente respecto al desarrollo del Proyecto y solicitarle todos los antecedentes que sean necesarios relativos a la marcha del mismo y la inversión de los fondos. En ese sentido el ejecutor se obliga a cooperar con esta función y en especial en la realización de las siguientes tareas:

- i. Reuniones de coordinación en la que entre otros aspectos se establezca o ajuste el plan de actividades en relación con calendario de actividades, hitos de control y etapas de ejecución del Proyecto.
- ii. Visitas de inspección al lugar de desarrollo del Proyecto para comprobar la ejecución del mismo, las que se realizarán de acuerdo con el calendario que se estipule en las reuniones de coordinación. En todo caso el encargado de la supervisión estará facultado para realizar otras visitas no avisadas previamente, según corresponda al Proyecto que está supervisando.
- iii. Entregar en forma expedita información actualizada sobre la ejecución del proyecto, debiendo acceder a los requerimientos de información del supervisor designado incluyendo los registros y la documentación referente al proyecto en sus aspectos programáticos y administrativos.

5 DESEMBOLSOS

- a. Para los efectos del manejo de los fondos del Proyecto el ejecutor deberá contar con una cuenta bancaria, de acuerdo con lo solicitado en las bases de licitación respectiva, para los fondos recibidos por FOSIS, respecto de la cual el Servicio podrá requerir la información que estime pertinente para conocer el movimiento de ella. Además, deberá establecer e implementar un sistema contable que permita diferenciar los recursos aportados al proyecto por parte del FOSIS u otros aportes al proyecto, diferenciándolos de los otros recursos disponibles del Ejecutor.
- b. En el evento que al financiamiento del Proyecto concurren otras instituciones, será necesario durante la ejecución del proyecto, que se haga entrega al FOSIS de copia del o los convenios correspondientes o que se acompañe, a lo menos, un certificado emitido por el representante legal de la institución o las instituciones de que se trate, donde queden claramente establecidas las obligaciones de cofinanciar el Proyecto adquiridas por su representada.

- c. Sin perjuicio de lo dispuesto en el numeral noveno de este Anexo y del detalle de rendición de cuentas que se requiera al ejecutor, los desembolsos posteriores al primer pago sólo serán realizados en conformidad a lo establecido en bases de licitación y en el Anexo de Rendición de cuentas vigente.

6 MULTAS

En los casos en que se consideren multas, según lo preceptuado en las bases de licitación y el ejecutor hubiera incurrido en alguna de las causales de multa, por causas que no correspondan al FOSIS y sin justificación por parte del ejecutor, se dictará una Resolución fundada por el Servicio, que aplique la(s) multa(s) correspondientes.

7 TÉRMINO DEL PROYECTO

7.1 Término Normal

El ejecutor deberá comunicar por escrito a la persona encargada de la supervisión del proyecto, una vez que se terminen correcta y completamente las actividades del Proyecto. y deberá preparar el Informe Final de la ejecución del Proyecto, de acuerdo con lo indicado en el numeral segundo de este Anexo.

El FOSIS efectuará las supervisiones correspondientes al cierre, incluyendo el informe de la etapa de cierre.

Una vez aprobada dicha etapa y la rendición de cuentas de los fondos aportados por FOSIS, se procederá a dar conformidad institucional por medio de resolución de "Término de Contrato" y se restituirán al ejecutor las garantías correspondientes.

7.2 Término anticipado unilateral

El FOSIS podrá poner término unilateralmente en forma anticipada al Proyecto por las siguientes causales:

- El ejecutor no cumple con las obligaciones contraídas en las bases de la licitación.
- El ejecutor no cumple con lo establecido en el contrato y sus modificaciones si las hubiera

En el evento que el FOSIS decidiera poner término anticipado al Proyecto, en forma unilateral o de común acuerdo, será aplicable lo establecido en los Nos. 10, 11 y 12 de este Anexo.

En caso de incumplimiento de contrato, el FOSIS está autorizado para hacer efectivas las multas y garantías que obren en su poder y para adoptar las medidas civiles, penales y administrativas pertinentes. Lo anterior se entiende sin perjuicio de los derechos que asisten al ejecutor para recurrir, en caso de estimarlo necesario, ante los Tribunales Ordinarios de Justicia.

7.3 Término anticipado de común acuerdo

El FOSIS podrá, por motivos calificados, sobrevinientes, no atribuibles al ejecutor del Proyecto y siempre que éste se encontrare cumpliendo debidamente el contrato, poner término anticipado al Proyecto, de común acuerdo con el ejecutor del mismo.

8 EVALUACIÓN DEL PROYECTO

- a. El FOSIS se reserva el derecho de evaluar los resultados del Proyecto, durante su ejecución, una vez terminado éste y hasta dos años después.
- b. El ejecutor del Proyecto se obliga a prestar las facilidades del caso para que el FOSIS o los técnicos designados por éste puedan efectuar esa evaluación, facilitando el acceso a los documentos del Proyecto y beneficiarios del mismo.
- c. Los gastos relativos a esta evaluación serán de cargo del FOSIS.

9 DE LA RENDICIÓN DE CUENTAS

De acuerdo a la normativa vigente, en especial de lo dispuesto en la Resolución N°30 del 2015 de la CGR y sus modificaciones o del instrumento que la reemplace de la Contraloría General de la República, toda persona o institución que reciba recursos públicos o transferencias tiene la obligación de acreditar la percepción de dichos recursos y su correcta inversión o aplicación en la forma y plazos establecidos, debiendo mantener registros apropiados con toda la documentación necesaria para tal efecto.

El detalle de requisitos de rendiciones de cuentas se presenta en extenso en el Anexo de Rendición de Cuentas de las bases de licitación y en el contrato suscrito por las partes.

Por otra parte, de acuerdo a lo indicado en la Resolución N° 1858 de 2023, de la Contraloría General de la República, la rendición de cuentas a través del SISREC será obligatoria para los ejecutores.

10 DEVOLUCIÓN DE LOS FONDOS NO REEMBOLSABLES EN CASO DE NO UTILIZACIÓN O DESVÍO DE LOS MISMOS

Cada vez que la rendición de cuentas del Proyecto no se ajuste a lo establecido en la norma legal y a lo expresado en el Anexo de Rendición de Cuentas de las bases de licitación, el ejecutor deberá devolver al FOSIS el importe total del saldo sin rendir o sin justificación. Esto ocurrirá siempre, sea que el proyecto se ejecute total o parcialmente.

Idéntico tratamiento existirá si, en virtud de la revisión de las rendiciones de cuenta presentadas por el ejecutor o por otra circunstancia fidedigna, el FOSIS detectare que los fondos aportados han sido destinados a finalidades diferentes a las propias del proyecto.

En el caso de que exista suspensión del proyecto o por otra razón se dejare de ejecutar el mismo, los fondos aportados en calidad de no reembolsables, que no hubiesen sido utilizados por el ejecutor, deberán ser reintegrados al FOSIS, en los tiempos establecidos por la institución.

11 DESTINO DE LOS FONDOS APORTADOS EN CALIDAD DE NO REEMBOLSABLES

Mientras dure el Proyecto el ejecutor se obliga a destinar los recursos no reembolsables que le han sido otorgados, exclusivamente a los fines del Proyecto. Asimismo, idéntica afectación tendrán todos los bienes que hayan sido adquiridos o producidos con aquellos recursos.

12 DESTINO DE LOS BIENES DEL PROYECTO ADQUIRIDOS CON RECURSOS APORTADOS EN CALIDAD DE NO REEMBOLSABLES

- a. Los bienes del proyecto adquiridos con recursos aportados en calidad de no reembolsables estarán afectos a los objetivos del mismo. En la misma situación se encuentran los componentes cuyo destino sea formar parte de los bienes asociados al proyecto (por ejemplo, ventanas, puertas, lavamanos, etc.).
- b. En el caso de que el Ejecutor Intermediario, durante el desarrollo del proyecto y/o vigencia del contrato tome conocimiento de que los y las usuarios/as, no están utilizando los bienes que se les entregaron, en los objetivos para los cuales fueron adquiridos, aquel tendrá la obligación de reportar inmediatamente dicha situación al FOSIS, para que tome las medidas pertinentes previa revisión de los antecedentes.
- c. FOSIS está facultado para solicitar al Ejecutor, entregar los bienes recuperados a la persona natural o jurídica, pública o privada, que se indiquen, mediante comunicación oficial.
- d. En los casos en que se tratare de un Ejecutor Beneficiario, cuando el FOSIS tome conocimiento durante la vigencia del contrato, que la organización beneficiaria no ha hecho uso de los bienes adquiridos en los objetivos para los cuales se planteó en el proyecto, el FOSIS, tiene la facultad, de solicitar la entrega de los bienes, con el fin de redestinarlos, según la naturaleza del proyecto.

13 DEL RECURSO HUMANO CONTRATADO PARA EL PROYECTO

- a. El ejecutor del Proyecto se obliga a cumplir, respecto del recurso humano contratado para la ejecución del Proyecto, con todas las normas legales en materia laboral, previsional y tributaria.
- b. El FOSIS tendrá la obligación de velar por el cumplimiento de la normativa laboral vigente y estará facultado para realizar las denuncias pertinentes en caso de incumplimiento por parte del Ejecutor.

- c. El recurso humano contratado para la ejecución del Proyecto no tiene ni tendrá ninguna relación laboral ni de dependencia con el FOSIS, sino que, exclusivamente, con el ejecutor del Proyecto.

14 DIFUSIÓN DEL PROYECTO

En general, el ejecutor se obliga a ejecutar las acciones de difusión del Proyecto en concordancia con el Anexo de Comunicaciones de las Bases de Licitación y, en lo no previsto por éstas, de acuerdo con las orientaciones específicas entregadas por el FOSIS al ejecutor.

**Patricio
Fierro
Garces**

Firmado digitalmente
por Patricio Fierro
Garces
Fecha: 2024.06.04
21:41:55 -04'00'

PATRICIO FIERRO GARCES
DIRECTOR REGIONAL
FOSIS
REGION DEL BIOBÍO



Firmado digitalmente
por RICARDO
HERMOSILLA
QUEZADA

RICARDO HERMOSILLA QUEZADA
REPRESENTANTE LEGAL
SOCIEDAD PROYECTOS Y
DESARROLLO SUR SPA



ANEXO N° 2

CODIGO: 08.541503.00024-24

PROPUESTA


**Patricio
Fierro
Garces**

Firmado
digitalmente por
Patricio Fierro Garces
Fecha: 2024.06.04
21:41:03 -04'00'

PATRICIO FIERRO GARCES
DIRECTOR REGIONAL
FOSIS
REGION DEL BIOBÍO

Firmado digitalmente
por RICARDO HERMOSILLA
QUEZADA

RICARDO HERMOSILLA QUEZADA
REPRESENTANTE LEGAL
SOCIEDAD PROYECTOS Y DESARROLLO
SUR SPA

	<h2 style="margin: 0;">FORMULARIO DE PRESENTACION DE PROPUESTA</h2> <h3 style="margin: 0;">PROGRAMA EMPRENDAMOS SEMILLA FOSIS 2024</h3> <h4 style="margin: 0;">1. Ficha Resumen Propuesta</h4>
---	--

1.1 Identificación propuesta y proponente

Código de Licitación a la que postula	541503		
Nombre de Licitación a la que postula	Tercera Licitación Emprendamos Semilla SSYO Provincia Concepción Primera Convocatoria 2024.		
Nombre completo de la propuesta	PROGRAMA EMPRENDAMOS SEMILLA SSYO, TERRITORIO CONCEPCION 2		
Proponente	Nombre o Razón Social	Sociedad Proyectos y Desarrollo Sur SPA	
	RUT del proponente	77442150-5	
	Dirección	Caupolicán 567 of 702 Concepción	
	E-mail	pydsur@pydsur.cl	Teléfono
Representante Legal	Nombre Completo	Ricardo Hermosilla Quezada	
	RUT representante legal	6591446-8	
	Dirección	Caupolicán 567 of 702 Concepción	
	E-mail	pydsur@pydsur.cl	Teléfono
Coordinador del Proyecto	Nombre Completo	Marcelo Vasquez Canales	
	Cargo	Coordinador	
	Teléfono (fijo y celular)	992235896	
	E-mail	marceloavasquez@yahoo.es	
Unidad territorial a la que postula:	Región	BIO BIO	
	Nombre del territorio	Concepción 2	
	Localidad o comuna/s	Chiguayante Hualqui	
	Monto Total a Financiar	\$	
<i>El monto a financiar es igual al Monto total solicitado a FOSIS</i>			

1.2 Datos de la propuesta

N° de beneficiarios directos	100	N° meses de duración de la ejecución del proyecto	8
------------------------------	------------	---	----------

1.3 Resumen del presupuesto (información obtenida automáticamente desde la hoja "Presupuesto")

\$ Monto total solicitado a FOSIS	90.000.000
CATEGORÍA DE INVERSIÓN DIRECTA	72.792.000
CATEGORÍA GASTOS DE ADMINISTRACIÓN	10.008.000
CATEGORÍA GASTOS DE SOSTENIMIENTO	7.200.000
ESTADO Postulación	<i>Todos los montos ingresados</i>

Es fundamental completar todos los campos de esta pestaña. En caso de presentar la propuesta presencialmente, esta hoja se debe imprimir y adherir como portada en el sobre de presentación

FORMULARIO DE PRESENTACION DE PROPUESTA

PROGRAMA EMPRENDAMOS SEMILLA FOSIS 2024

2. Propuesta

2.1 Objetivo General y Objetivos Específicos

La propuesta presentada en este formulario considera el cumplimiento de los siguientes objetivos establecidos en las bases

3.1 Objetivo general

El objetivo del programa Emprendamos Semilla es que las personas desocupadas (cesantes y/o que buscan trabajo por primera vez), mejoren sus condiciones de vida, interviniendo específicamente en la dimensión económica de la pobreza, a través del desarrollo y uso de sus capacidades personales.

Personas, desocupados/as (cesantes, buscando trabajo por primera vez) o con una ocupación precaria desarrollen un microemprendimiento o trabajo por cuenta propia, y generen con este, ingresos autónomos superiores o iguales a los declarados al inicio de su participación en este programa. En relación a lo anterior se espera que al menos el 88% de los usuarios del programa generen y/ o aumenten sus ingresos en un 5% de lo declarado al inicio del proyecto. En términos generales se espera, a través de la implementación del programa, desarrollar competencias emprendedoras y de negocios enfocado en la búsqueda de oportunidades de negocio y el desarrollo de una solución (producto/servicio) que aumente la probabilidad de calce con el mercado (clientes), incluyendo aspectos comunicacionales, de marketing digital y redes.

Los Objetivos Específicos, corresponden a los definidos las Bases Técnicas de licitación. Al aceptar las Bases de esta licitación está aceptando los objetivos declarados.

2.2 Etapas/Sub etapas/Fases, productos y actividades principales. Describa los productos (bienes o servicios) en relación a lo requerido en las bases de licitación y a lo definido en la guía metodológica. En caso de talleres, asistencias, asesorías o acompañamiento, indique N° de horas o N° de sesiones. (VER en Bases Administrativas : Plazo de inicio y periodo de ejecución del proyecto y en Bases Técnicas: Etapas)

Nombre(s) de la(s) etapa(s) o sub etapas o fases	Nombre de la actividad(es) (máximo 2 líneas c/u)	Nombre y breve descripción del(los) producto(s)	Fecha estimada de inicio de la etapa/subetapa/fase (ejemplo: Mes 1)	Fecha estimada de término de la etapa/subetapa/fase (ejemplo: Mes 3)
SELECCIÓN/IDENTIFICACIÓN DE LA POBLACIÓN OBJETIVO DEL PROYECTO	Contacto inicial. Reunión de Inducción/capacitación Equipo Ejecutor.	Inducción a equipo ejecutor realizada. Listado de participantes entregado al ejecutor.	mes 1	mes 1
SELECCIÓN/IDENTIFICACIÓN DE LA POBLACIÓN OBJETIVO DEL PROYECTO	Contacto telefónico o visita en terreno para verificación de perfil, aplicación de instrumento de Verificación y Diagnóstico u otro definido para el mismo fin por FOSIS e ingreso de información a sistemas informáticos correspondientes.	Instrumento de diagnóstico aplicado. Ingreso de su información al sistema informático definido por FOSIS. Nomina final de participantes del proyecto definidas.	mes 1	mes 1
SELECCIÓN/IDENTIFICACIÓN DE LA POBLACIÓN OBJETIVO DEL PROYECTO	Reunión Ejecutor de Replica Metodología Talleres y Asesorías.	Reunión Replica Metodología Rediseño Ejecutor. Propuesta metodológica Cuidado Infantil revisada y validada.	mes 1	mes 1
SELECCIÓN/IDENTIFICACIÓN DE LA POBLACIÓN OBJETIVO DEL PROYECTO	Calendario de Talleres de Formación.	Calendario de Talleres	mes 1	mes 1
FORMACIÓN	Asesoría 1	Asesoría diagnóstico de IP y análisis del entorno realizadas.	mes 2	mes 7
FORMACIÓN	Desarrollo de los talleres de formación y Elaboración del Plan de Financiamiento.	Sesiones de los talleres de formación y elaboración del Plan de Financiamiento realizadas. Entrega de Kit de materiales a participantes. Plan de Financiamiento por participante, elaborado.	mes 2	mes 7
FORMACIÓN	Actividades Complementarias de Apoyo a la Capacitación Cuidado Infantil	Actividades realizadas según lo planificado.	mes 2	mes 7
ACOMPANIAMIENTO	Primera Sesión de Asesoría y Acompañamiento. Se realiza un diagnóstico de IP y se analiza el entorno. *Esta 1° asesoría se debe realizar en la Etapa de Formación correspondiente a la actividad 1.	Sesión de Asesoría y Acompañamiento realizadas	mes 2	mes 7
ACOMPANIAMIENTO	Segunda Sesión de Asesoría y Acompañamiento. Se trabaja en oportunidades y fortalezas. *Esta 2° asesoría se debe realizar en la Etapa de Formación al término del Taller 1.	Sesión de Asesoría y Acompañamiento realizadas	mes 2	mes 7
ACOMPANIAMIENTO	Tercera Sesión de Asesoría y Acompañamiento. Se trabaja en la última iteración del calce y se asesora en el plan de financiamiento. *Esta 3° asesoría se debe realizar en la Etapa de Formación al término del Taller 2.	Sesión de Asesoría y Acompañamiento realizadas	mes 2	mes 7
ACOMPANIAMIENTO	Cuarta Sesión de Asesoría y Acompañamiento. Se monitorea el desempeño en la utilización de canales de venta. *Esta 4° asesoría se debe realizar en la Etapa de Formación al término del Taller 3.	Sesión de Asesoría y Acompañamiento realizadas	mes 2	mes 7
ACOMPANIAMIENTO	Quinta Sesión de Asesoría y Acompañamiento Se levantan aprendizajes y se hace evaluación de avance en los objetivos personales identificados en la Asesoría 1. *Esta 5° asesoría se debe realizar en la Etapa de Formación al término del Taller 4.	Sesión de Asesoría y Acompañamiento realizadas	mes 2	mes 7
ACOMPANIAMIENTO	Reunión de cierre etapas de formación, acompañamiento y compra (FOSIS ejecutor)	Etapas evaluadas y completada la recepción de los correspondientes verificadores de cada una de ellas.	mes 2	mes 7
ACOMPANIAMIENTO/ FONDO COMPLEMENTARIO	Actividad n°1 Revisión y preparación de información Fondo Complementario.	Registro en planilla Fondo Complementario	mes 2	mes 7
ACOMPANIAMIENTO/ FONDO COMPLEMENTARIO	Actividad n°2 Reunión sanción fondo complementario	Planilla Fondo Complementario sancionada	mes 2	mes 7
ACOMPANIAMIENTO/ FONDO COMPLEMENTARIO	Actividad n°3 Taller Plan de Inversión Fondo Complementario	Plan de inversión elaborado	mes 2	mes 7

ACOMPANAMIENTO/ FONDO COMPLEMENTARIO	Actividad n° 4 Revisión y validación de Plan de Inversión	Plan de inversión validado	mes 2	mes 7
ACOMPANAMIENTO/ FONDO COMPLEMENTARIO	Actividad n° 5 Financiamiento Plan de Inversión	Plan de inversión financiado	mes 2	mes 7
FINANCIAMIENTO	Consolidado plan de financiamiento.	Planes de financiamiento realizados por cada participante, para implementar negocios, validados.	mes 5	mes 5
FINANCIAMIENTO	Adquisición de bienes, activos o productos.	Ítems definidos en el plan de financiamiento adquiridos. (implementación del Plan de financiamiento)	mes 5	mes 5
FINANCIAMIENTO	Aplicación de instrumento Línea Intermedia (LI) u otro definido para el mismo fin por el FOSIS. ***** * Reunión revisión cierre de etapa.	Instrumento de Línea Intermedia (LI) u otro definido para el mismo fin por FOSIS aplicado. Ingreso de su información al sistema informático definido por FOSIS. ***** Planes de financiamiento financiados.	mes 5	mes 5
CIERRE	Aplicación de instrumento Línea de Salida (LS) u otro definido para el mismo fin por FOSIS. ***** ** Ceremonia de cierre con personas usuarias. (se podrá solicitar como hito comunicacional finalizando etapa de Financiamiento)	Instrumento de Línea de Salida (LS) aplicado u otro definido para el mismo fin por FOSIS. Ingreso de su información al sistema informático definido por FOSIS. ***** Actividad de cierre realizada con participación de las personas usuarias y otros actores que se estimen relevantes. Entrega de rendición final.	mes 8	mes 8
ENTREGA DE VERIFICADORES FINALES.	Cierre técnico. Entrega de verificadores finales por parte del ejecutor al FOSIS.	Información ingresada a sistemas informáticos de manera adecuada.	mes 8	mes 8

FORMULARIO DE PRESENTACION DE PROPUESTA

PROGRAMA EMPRENDAMOS SEMILLA FOSIS 2024

3. Infraestructura y equipamiento

3.1. Infraestructura para el desarrollo de las actividades

N°	Tipo / Descripción / Aforo	Destino / Uso	Dirección / Comuna
1	Sede PYd Sur, con 60 mts2 y 3 oficinas equipadas y amobladas, baños hombres y mujeres . Arrendada	Reunion con Fosis, Rendiciones, compras, Trabajo de Gabinete y administrativo	Caupolican 567 of 702 Concepcion
2	Salon con capacidad en promedio para 50 personas, equipados, baños hombre , mujeres y discapacitados. Arrendada	talleres , plan de negocios, , reunion grupales, seguimiento y cierre	Se arrendara en Calle Arturo Prat 80, Cruz Roja, Chiguayante
3	Salon con capacidad en promedio para 50 personas, equipados, baños hombre , mujeres y discapacitados. Arrendada	talleres , plan de negocios, , reunion grupales, seguimiento y cierre	Se arrendara en Calle Portales 596, Deportivo Jose Miguel Carrera, Hualqui
4			
5			

3.2. Equipamiento e insumos (otros materiales de apoyo)

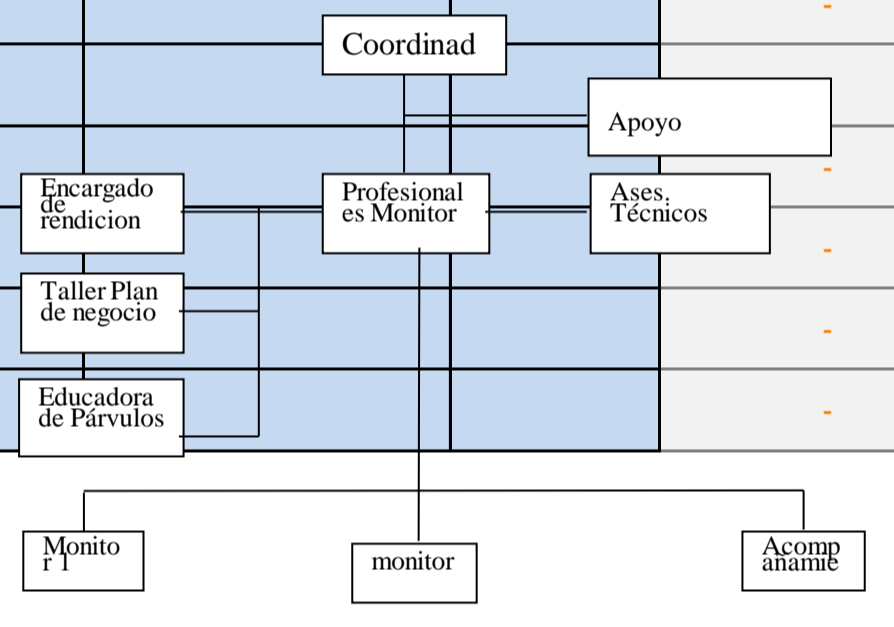
N°	Tipo de equipo/herramienta/ insumo/otro	Etap/Subetapa/Fase asociada	Breve descripción (n°,marca,tipo, otros)
1	4 pc con impresoras laser a color y blanco y negro, Scanner, 20 notebooks, equipo de amplificacion	Todas	Trabajo en gabinete, informes, contacto con usuarios, SNU, seguimiento, Rendiciones. equipos moviles para
2	Telefono, Internet, Celular, Camara fotografica digital, y de Video, Data Show, telon	Todas	Trabajo en gabinete, informes, contacto con usuarios, SNU, seguimiento, Rendiciones. Seguimiento, y
3	cada profesional contara con 1 notebook, mas banda ancha de internet, impresora y convenio de fotocopias	Todas	Trabajo en gabinete, informes, contacto con usuarios, SNU, seguimiento, Rendiciones, capacitaciones
4	cada profesional contara con un smartphone para comunicaciones de videollamadas	Todas	Trabajo en gabinete, informes, contacto con usuarios, SNU, seguimiento, Rendiciones, capacitaciones
5	Sistema gps para ubicación de domicilios de usuarios	Todas	Trabajo en gabinete, informes, contacto con usuarios, SNU, seguimiento, Rendiciones, capacitaciones
6	Fotocopiadora (en convenio con el proveedor)	Todas	Trabajo en gabinete, informes, contacto con usuarios, SNU, seguimiento, Rendiciones
7	APP (whatsapp, telegram, zoom, meeet) con licencias para videollamadas de mas 1 hora	Todas	Trabajo en gabinete, informes, contacto con usuarios, SNU, seguimiento, Rendiciones, capacitaciones

**FORMULARIO DE PRESENTACION DE PROPUESTA
PROGRAMA EMPRENAMOS SEMILLA FOSIS 2024**

4. Recursos humanos para la ejecución de la propuesta

4.1 EQUIPO DE TRABAJO

N°	Función dentro del proyecto (si una persona ejerce más de una función debe indicárselas por separado en líneas distintas)	Servicio que prestará dentro del proyecto. Por ejemplo: Taller de Innovación	Cédula de Identidad (Ejemplo: 15371873-7, con guión y sin puntos)	Verificación C.I.	Nombre	Primer Apellido	Segundo Apellido	Titulo profesional o técnico	Especialización	DATOS DE CONTACTO		Especifique la sumatoria de horas que trabajará durante el mes												Promedio de Horas Mensuales (Por Servicio)	Monto de Honorario Mensual (\$)	Monto de Honorario Total en el Proyecto (\$)								
										Correo electronico	Telefono	Mes 1	Mes 2	Mes 3	Mes 4	Mes 5	Mes 6	Mes 7	Mes 8	Mes 9	Mes 10	Mes 11	Mes 12											
1	Coordinador/a	Coordinador/a	12553829-0	Rut válido	MARCELO	VASQUEZ	CANALES	INGENIERO EN ADMINISTRACION	Canvas, Preparado, otros y Ultimos 5 años, Tecnologías para la enseñanza virtual	marcebavvasquez@yahoo.es	992235896	100,00	100,00	100,00	100,00	100,00	100,00	100,00	100,00	100,00	100,00	100,00	100,00	100,00	100,00	100,00	100,00	\$ 900.000	\$ 7.200.000					
2	Monitor/a	Monitor/a	05569686-1	Rut válido	HECTOR	LANDA	AVELLO	EXPERTO	Ultimos 5 años CANVAS	landa_pydsur@yahoo.es	997099364	200,00	200,00	200,00	200,00	200,00	200,00	200,00	200,00	100,00								mes 1 al 7 \$1.030.000; mes 8 \$515.000	\$ 7.725.000					
3	Monitor/a	Monitor/a	15195901-4	Rut válido	ANGELA	MONTOYA	CARDENAS	INGENIERA MEDIO AMBIENTAL	Ultimos 5 años CANVAS	angelamont@gmail.com	959108860	200,00	200,00	200,00	200,00	200,00	200,00	200,00	200,00	100,00								mes 1 al 7 \$1.030.000; mes 8 \$515.000	\$ 7.725.000					
4	Apoyo Administrativo	Apoyo Administrativo	09452232-3	Rut válido	SANDRA	PARRA	SANDOVAL	SECRETARIA	Curso Sistec ultimos 5 años	sparras1966@gmail.com	995023405	100,00	100,00	100,00	100,00	100,00	100,00	100,00	100,00									\$ 600.000	\$ 4.800.000					
5	Facilitador/a	Todos los Talleres	12917814-0	Rut válido	CAROLINA	GONZALEZ	HINOJOSA	INGENIERO COMERCIAL	DIPLOMADO EN GENERO y Marketing Digital ultimos 5 años, METODOLOGIA CEFE Y PREPARADO	carolinagonzalezhinojosa@gmail.com	994798487	6,00	6,00	30,00	22,00	6,00	10,00	10,00										\$ 12.000	\$ 1.080.000					
6	Cuidado Infantil	Cuidado Infantil		-									6,00	36,00	22,00		10,00	10,00	4,00									\$ 10.000	\$ 880.000					
7	Relator/a	Relator de Genero		-										6,00														\$ 12.000	\$ 72.000					
8				-																														
9				-																														
10				-																														
11				-																														
12				-																														
13				-																														
14				-																														
15				-																														
16				-																														
17				-																														
18				-																														
19				-																														



4.2 ORGANIZACIÓN/ORGANIGRAMA DEL EQUIPO DE TRABAJO

Coordinador: Es la contraparte del Fosis para la ejecución, se preocupa de cumplir los plazos de ejecución de la propuesta, desarrolla e implementa las actividades definidas para este proyecto. Da atención a los usuarios en sus diferentes tipos de dudas, entre muchas otras actividades de coordinación. Participa de los talleres de capacitación, supervisando el cumplimiento de todas actividades y productos, además apoyando a los relatores en lo que requieran monitor o asesores: Tiene contacto directo con los usuarios(as) del proyecto, levanta información, aplica fichas, sube información al sistema informático, apoya al coordinador en terreno y trabaja en el financiamiento de los bienes de los proyectos

apoyo administrativo se encarga de todo el trabajo administrativo y papelería, además de preparar la rendición de cuentas al Fosis. Apoya al coordinador en la entrega de carpetas a supervisor, atiende dudas generales de usuarios, dispone de horario definido para atender las diferentes dudas de los usuarios

Cuidado infantil: Cuida y entretiene a los niños, enseñándole diferentes técnicas de aprendizajes y apoyos didácticos. Registra asistencia de niños y coopera en la alimentación de ellos.

Reuniones de Coordinación: Todas las semanas el equipo encabezado por el coordinador se reúnen para programar las actividades del proyecto, y entregar al supervisor Fosis un resumen de lo planificado y consensuar los productos a lograr. Al final de cada etapa del proyecto, el equipo se reúne para definir información para el informe parcial de la etapa.

Capacitación: Las capacitaciones se realizarán por el equipo propuesto, en base a lo definido en las bases, mas siempre se contará con un monitor extra a parte de los relatores para apoyar las actividades, además de la organización general del coordinador, quien participa de todos los taller para ordenar la planificación.

\$ 29.482.000

Total Honorarios Profesionales en el Proyecto

FORMULARIO DE PRESENTACION DE PROPUESTA - EJECUTORES INTERMEDIARIOS

PROGRAMA EMPRENDAMOS SEMILLA FOSIS 2024

6. Presupuesto

6.1 Presupuesto (verifique las exigencias de bases de licitación en cuanto a % (porcentaje))

\$ Monto total solicitado a FOSIS	\$ Inversión directa	\$ Gastos de administración	\$ Gastos de sostenimiento
\$ 90.000.000	\$ 72.792.000	\$ 10.008.000	\$ 7.200.000
CATEGORÍA DE INVERSION DIRECTA			\$ 72.792.000
Recursos de Inversión			\$ 46.000.000
Recursos Humanos Profesionales y Técnico			\$ 23.802.000
Subsidios a los Usuarios			\$ 1.500.000
Materiales de Trabajo de los usuarios			\$ 500.000
Cuidado Infantil			\$ 990.000
CATEGORÍA DE GASTOS ASOCIADOS DE ADMINISTRACION			\$ 10.008.000
Recursos Humanos de Soporte al Proyecto			\$ 4.800.000
Infraestructura			\$ 700.000
Transporte			\$ 1.508.000
Material Consumible			\$ 200.000
Comunicación y Difusión			\$ 2.700.000
Otros de Administración			\$ 100.000
CATEGORÍA GASTOS DE SOSTENIMIENTO			\$ 7.200.000
Gastos de Sostenimiento			\$ 7.200.000

	VERIFICADOR DE ESTRUCTURA PRESUPUESTARIA			VERIFICACIÓN
	SOLICITADO POR BASES DE LICITACIÓN		PRESENTADO POR PROPONENTE	
	% MINIMO	% MAXIMO	%	
GASTOS DE INVERSIÓN DIRECTA	80%	90%	80,880%	OK
GASTOS DE ADMINISTRACIÓN	3%	12%	11,120%	OK
GASTOS DE SOSTENIMIENTO	8%		8,000%	OK
ÍTEM DE COMUNICACIÓN Y DIFUSIÓN	3%		3,000%	OK

FORMULARIO DE PRESENTACION DE PROPUESTA -EJECUTORES INTERMEDIARIOS

PROGRAMA EMPRENDAMOS SEMILLA FOSIS 2024

7. Metodología

La metodología corresponde a la definida en las bases. Al aceptar las Bases de esta licitación, está aceptando las Orientaciones Metodológicas declaradas.

7.1 Metodología General: Tomando en cuenta lo establecido en los aspectos técnicos de las Bases y Guía Metodológica, describa la metodología establecida por etapa y/o sub etapa/fase. Luego, describa metodológicamente modalidad presencial y modalidad remota de su propuesta.

Etapa/Sub -etapa/Fase (según programa)	Descripción metodológica presencial	Descripción metodológica modalidad remota
SELECCIÓN/IDENTIFICACIÓN DE LA POBLACIÓN OBJETIVO DEL PROYECTO	<p style="text-align: center;">Presencial</p> <p>En esta etapa se toma contacto inicial con Fosis a través de una reunión de inicio y se reciben los listados de las personas posibles postulantes al proyecto. Luego corresponde como ejecutores realizar una visita o contacto telefónico a cada postulante para verificación de perfil y aplicar una ficha de diagnóstico (dado por Fosis) que permita recoger información acerca de los o las postulantes. Esta visita o llamado permite un primer contacto con él o la posible usuario(a), donde el profesional a cargo podrá aclarar diversas inquietudes al o la postulante, particularmente respecto de las condiciones que permitirán favorecer la participación de mujeres en el proyecto en acciones de capacitación o reuniones, dado que se contará con cuidado infantil, del mismo modo si se trata de personas pertenecientes a alguna etnia se enfatizará la importancia que su participación será en igualdad de condiciones y reconociendo el valor de su origen, si fuera el caso de personas con discapacidad, aunque el proyecto no contempla financiamiento especial para estos casos, se indicará al o la postulante que se velará porque su emprendimiento pueda contar con las facilidades que sean factibles de otorgar. Seguidamente se realiza una reunión replica con la metodología rediseño. Como ejecutores corresponde ingresar los datos de los/las postulantes al sistema SNU para que se pueda ejecutar el proceso de selección, la etapa sigue con el Envío de una calendarización de Talleres de capacitación en Formato a Fosis y con la comunicación de resultados a los/las usuario/as . Al ser esta etapa de mayor énfasis administrativo, las metodología considera especialmente lograr un buen primer contacto con el o la postulante dejándole motivado para las siguientes etapas, o bien, en caso de no ser seleccionado(a) incentivándole a que siga postulando en otros programas. Los productos a alcanzar en esta etapa son: "Inducción a equipo executor realizada. Listado de participantes entregado al executor. "Instrumento de diagnóstico aplicado. Ingreso de su información al sistema informático definido por FOSIS. Nomina final de participantes del proyecto definidas. "Reunión Replica Metodología Rediseño Executor. Propuesta metodológica Cuidado Infantil revisada y validada. Calendario de Talleres Duración Etapa: 1 mes</p>	<p style="text-align: center;">Remota</p> <p>En esta etapa se toma contacto inicial con Fosis a través de una reunión de inicio y se reciben los listados de las personas posibles postulantes al proyecto. En el Momento de ejecución del proyecto, se verá si estas actividades se puedan hacer por videollamada o presencial o incluso por correo electrónico si fuera posible. Luego corresponde como ejecutores realizar una visita o llamada a cada postulante para verificación de perfil y aplicar una ficha de diagnóstico (dado por Fosis) que permita recoger información acerca de los o las postulantes. Esta visita permite un primer contacto con el o la posible usuario(a), donde el profesional a cargo explicará al usuario(a) las características de este programa. También podrá aclarar diversas inquietudes al o la postulante, particularmente respecto de las condiciones que permitirán favorecer la participación de mujeres en el proyecto en acciones de capacitación o reuniones, dado que se contará con cuidado infantil, del mismo modo si se trata de personas pertenecientes a alguna etnia se enfatizará la importancia que su participación será en igualdad de condiciones y reconociendo el valor de su origen, si fuera el caso de personas con discapacidad, aunque el proyecto no contempla financiamiento especial para estos casos, se indicará al o la postulante que se velará porque su emprendimiento pueda contar con las facilidades que sean factibles de otorgar. También se conocerá la opción de la persona de aceptación o rechazo al proyecto. En este caso de trabajar de manera remota, esta actividad se puede realizar por video conferencia, video llamada, llamada telefónica o similar, dejando constancia en los instrumentos acordados con Fosis. Aquí se debe optimizar la mejor vía de contacto con el usuario(a) de modo de mantener una relación sustentable con el usuario. Se realizará por lo tanto un levantamiento de la disponibilidad de conectividad de los usuarios, ya sean las formas, los medios, tiempos y horarios disponibles, acceso a internet entre otros. Si algún usuario no puede conectarse directamente lo puede hacer con la ayuda de algún familiar con el apoyo de lectoescritura, manejo de tecnología y otras. De todas formas, desde el inicio se solicitará al usuario un número de teléfono y correo adicional al de él/ella, en lo posible de un familiar cercano de modo de asegurar la comunicación. Se realiza también una reunión replica con la metodología rediseño. Como ejecutores corresponde ingresar los datos de los/las postulantes al sistema SNU para que se pueda ejecutar el proceso de selección (línea base), la etapa sigue con el Envío de una calendarización de Talleres de capacitación en Formato a Fosis y con la comunicación de resultados a los/las usuario/as . En el Momento de ejecución del proyecto, se verá si estas actividades se puedan hacer por videollamada o incluso por correo electrónico.</p>
FORMACIÓN	<p style="text-align: center;">Presencial</p> <p>Esta etapa se traslapa con la etapa de acompañamiento y financiamiento, y en esta fase se realizarán 28 hrs de capacitación divididas en grandes talleres (A MODO DE PROPUESTA) (1) T1 - Iniciativa e Innovación (10 hrs) (2) Plan de financiamiento (2 hrs) (3) Canales Comerciales (10 hrs) (4) Cierre y Redes de apoyo (2 hrs) (5) Sesiones complementarias (2 hrs) (6) Relatoria Genero (2) todos según los contenidos descritos en las bases y en la guía, con grupos que alcancen máximo 35 personas y realizándose 3 grupos. En total se consideran 96 hrs para el relator, ya que se considera preparación de material de trabajo y Capacitación rediseño. Todo esto puede ser presencial o híbrido dependiendo de las instrucciones de Fosis al respecto. En todas estas actividades se considera una metodología que sea dinámica, facilite la comprensión de los(as) participantes, usando un lenguaje simple y sencillo. En las sesiones, aparte de la persona que actúa como relator(a), se contará con el apoyo de monitores que faciliten la participación y comprensión de los temas, y especialmente la formulación del plan de negocios por el o la usuario(a). Se aplicará tanto la metodología CEFE y PREPARADO, con las cuales cuentan con certificación lo(as) profesionales. Las sesiones comenzarán cada día con la nivelación de expectativas posteriormente.</p>	<p style="text-align: center;">Remota</p> <p>Esta etapa se traslapa con la etapa de acompañamiento y financiamiento, y en esta se ejecutarán Talleres realizado via MEET o ZOOM. Posteriormente se realizarán 28 hrs de capacitación divididas en grandes talleres (A MODO DE PROPUESTA) (1) T1 - Iniciativa e Innovación (10 hrs) (2) Plan de financiamiento (2 hrs) (3) Canales Comerciales (10 hrs) (4) Cierre y Redes de apoyo (2 hrs) (5) Sesiones complementarias (2 hrs) (6) Relatoria Genero (2 hrs) todos según los contenidos descritos en las bases y en la guía, con grupos que alcancen máximo 35 personas y realizándose 3 grupos. En total se consideran 96 hrs para el relator, ya que se considera preparación de material de trabajo y Capacitación rediseño..</p> <p>El proceso de capacitación será apoyado con una presentación que se entregará de forma remota o presencial, para el primer caso esta presentación será enviada via mail y/o whatsapp, de modo que los/as participantes tengan acceso permanente a los contenidos y actividades de la capacitación, en el caso presencial la presentación junto con utilizarla en la sesión se enviará complementariamente al mail o whatsapp del usuario. En caso que la modalidad de capacitación sea remota, se verificarán las opciones de contacto con que cuentan los usuarios y en base a ello se realizará la presentación.</p>
ACOMPANAMIENTO	<p>El desarrollo de las etapas de formación, acompañamiento y compra se propone en cinco meses, permitiendo flexibilidad en las fechas de ejecución de las sesiones de formación y de asesorías propiamente tales, por la tanto existe acá un proceso de traslapar las etapas para el mayor éxito de la metodología. En síntesis, Los talleres de formación, asesorías/acompañamientos y financiamiento, son etapas que se complementan entre sí, traslapándose para dar integralidad al proceso de intervención.</p> <p>Las visitas o sesiones individuales se realizarán de acuerdo a los planes de negocios aprobados y se desarrollarán en función de revisar las estrategias de comercialización y uso de la inversión. Así, para cada caso se realizara cinco visitas asesorías en todo el proceso del desarrollo de la etapa. En específico, se consideran 5 sesiones de asesorías que están intercalados con los talleres para promover la aplicación de las herramientas y la instalación de las nuevas prácticas, especialmente en relación con Iniciativa Personal. La Asesoría 1 se realizara previa al taller 1, la asesoría 2 se realizara entre el taller 1 y 2, la asesoría 3 se ejecutara entre el taller 2 y 3, la asesoría 4 se realizara entre el taller 3 y 4, para finalmente realizar la última asesoría posterior a la ejecución del taller 4. Finalmente, PyD Sur propone realizar una reunión de cierre de la etapa con Fosis para evaluar el proceso de acompañamiento.</p> <p>Los productos a lograr son: Sesión 1 de Asesoría y Acompañamiento realizadas, Sesión 2 de Asesoría y Acompañamiento realizadas, Sesión 3 de Asesoría y Acompañamiento realizadas, Sesión 4 de Asesoría y Acompañamiento realizadas, Sesión 5 de Asesoría y Acompañamiento realizadas, Etapas evaluadas y completadas, la recepción de los correspondientes verificadores de cada una de ellas Duración etapa: del mes 2 al mes 7</p> <p>Aproximadamente un 10% de los mejores proyectos serán seleccionados para ser financiados con el fondo complementario, que agrega aproximadamente \$ 200.000 a cada proyecto seleccionado. Los productos a lograr son: "Registro en planilla fondo complementario, planilla fondo complementario sancionada, Plan de inversión elaborado, Plan de inversión validado, Plan de inversión financiado.</p>	<p>El desarrollo de las etapas de formación, acompañamiento y compra se propone en cinco meses, permitiendo flexibilidad en las fechas de ejecución de las sesiones de formación y de asesorías propiamente tales, por la tanto existe acá un proceso de traslapar las etapas para el mayor éxito de la metodología. En síntesis, Los talleres de formación, asesorías/acompañamientos y financiamiento, son etapas que se complementan entre sí, traslapándose para dar integralidad al proceso de intervención</p> <p>Las visitas o sesiones individuales se realizarán de acuerdo a los planes de negocios aprobados y se desarrollarán en función de revisar las estrategias de comercialización y uso de la inversión. Así, para cada caso se realizara cinco visitas asesorías en todo el proceso del desarrollo de la etapa. En caso de hacer estas actividades de forma remota, se podrán hacer asesorías grupales o individuales, siendo las grupales conformadas por un grupo de personas apropiadas las plataformas de conexión virtual, las cuales pueden ser de un rubro similar o tener una necesidad de apoyo en común.</p> <p>Previamente debe hacerse un levantamiento de la conectividad de los usuarios para determinar qué tipo de acompañamiento ejecutar.</p> <p>En específico, se consideran 5 sesiones de asesorías que están intercalados con los talleres para promover la aplicación de las herramientas y la instalación de las nuevas prácticas, especialmente en relación con Iniciativa Personal. La Asesoría 1 se realizara previa al taller 1, la asesoría 2 se realizara entre el taller 1 y 2, la asesoría 3 se ejecutara entre el taller 2 y 3, la asesoría 4 se realizara entre el taller 3 y 4, para finalmente realizar la última asesoría posterior a la ejecución del taller 4. Finalmente, PyD Sur propone realizar una reunión de cierre de la etapa con Fosis para evaluar el proceso de acompañamiento.</p> <p>Los productos a lograr son: Sesión 1 de Asesoría y Acompañamiento realizadas, Sesión 2 de Asesoría y Acompañamiento realizadas, Sesión 3 de Asesoría y Acompañamiento realizadas, Sesión 4 de Asesoría y Acompañamiento realizadas, Sesión 5 de Asesoría y Acompañamiento realizadas, Etapas evaluadas y completada, la recepción de los correspondientes verificadores de cada una de ellas Duración etapa: del mes 2 al mes 7</p> <p>Aproximadamente un 10% de los mejores proyectos serán seleccionados para ser financiados con el fondo complementario, que agrega aproximadamente \$ 200.000 a cada proyecto seleccionado.</p>

FINANCIAMIENTO	<p style="text-align: center;">Presencial</p> <p>El plan de financiamiento es resultante del proceso incluido en la capacitación, es sometido a consideración de Fosis para aprobar su financiamiento. Una vez aprobado se programa el proceso de compras.</p> <p>Finalmente se prepara documentación con la cual se rinde gasto realizado. El equipo ejecutor realizara el llenado de una planilla Excel con los bienes o productos que definió cada usuario en su plan de financiamiento y esta planilla será validada por fosis .</p> <p>La compra de los bienes, activos o productos se podrá realizar de forma presencial, o el monitor puede realizar la compra de acuerdo a lo definido por el usuario en su plan de negocios. La inversión puede ser en activos, capacitación en temas relacionados con el negocio, mejoramiento de infraestructura (siempre que se cumpla con las condiciones que FOSIS define para ese tipo de inversión), adquisición de herramientas, insumos, materiales de trabajo, imagen corporativa, trámites asociados a la formalización, catálogos de productos, servicios especializados, entre otros.</p> <p>Para concretar el financiamiento se considera una sesión de formación y su correspondiente asesoría de manera de orientar a la persona usuaria hacia una decisión óptima de inversión tanto en tiempo como en los mecanismos para optimizar su compra. Estas instancias incluyen un momento específico para evaluar la decisión de inversión y trabajar el presupuesto, a fin de tomar la decisión que mejor contribuya a los resultados del negocio, alineada con los resultados y aprendizajes obtenidos durante las actividades previas. Se abre también la posibilidad de realizar compras por medio de plataformas digitales (e commerce), ejecutando una asesoría complementaria para personas usuarias que lo requieran.</p> <p style="text-align: center;">Los productos a lograr son:</p> <p>"Planes de financiamiento realizados por cada participante, para implementar negocios, validados." "Ítems definidos en el plan de financiamiento adquiridos. (implementación del Plan de financiamiento)" "Instrumento de Línea Intermedia (LI) u otro definido para el mismo fin por FOSIS aplicado. Ingreso de su información al sistema informático definido por FOSIS. Planes de financiamiento financiados.</p>	<p style="text-align: center;">Remoto</p> <p>El plan de negocios es resultante del proceso incluido en la capacitación, es sometido a consideración de Fosis para aprobar su financiamiento. Una vez aprobado se programa el proceso de compras.</p> <p>Finalmente se prepara documentación con la cual se rinde gasto realizado. El equipo ejecutor realizara el llenado de una planilla Excel con los bienes o productos que definió cada usuario en su plan de financiamiento y esta planilla será validada por fosis .</p> <p>La compra de los bienes, activos o productos se podrá realizar via on line, a través de compras por internet, o el monitor puede realizar la compra de acuerdo a lo definido por el usuario en su plan de negocios. Todo dependerá de las instrucciones de la autoridad en el momento de la ejecución del proyecto. La inversión puede ser en activos, capacitación en temas relacionados con el negocio, mejoramiento de infraestructura (siempre que se cumpla con las condiciones que FOSIS define para ese tipo de inversión), adquisición de herramientas, insumos, materiales de trabajo, imagen corporativa, trámites asociados a la formalización, catálogos de productos, servicios especializados, entre otros. Para concretar el financiamiento se considera una sesión de formación y su correspondiente asesoría de manera de orientar a la persona usuaria hacia una decisión óptima de inversión tanto en tiempo como en los mecanismos para optimizar su compra. Estas instancias incluyen un momento específico para evaluar la decisión de inversión y trabajar el presupuesto, a fin de tomar la decisión que mejor contribuya a los resultados del negocio, alineada con los resultados y aprendizajes obtenidos durante las actividades previas. Se abre también la posibilidad de realizar compras por medio de plataformas digitales (e commerce), ejecutando una asesoría complementaria para personas usuarias que lo requieran.</p> <p style="text-align: center;">Los productos a lograr son : "Planes de financiamiento realizados por cada participante, para implementar negocios, validados." "Ítems definidos en el plan de financiamiento adquiridos. (implementación del Plan de financiamiento)" "Instrumento de Línea Intermedia (LI) u otro definido para el mismo fin por FOSIS aplicado. Ingreso de su información al sistema informático definido por FOSIS. Planes de financiamiento financiados.</p>
CIERRE	<p style="text-align: center;">Presencial</p> <p>En esta etapa se realiza el levantamiento de línea de salida e ingresos de variables al sistema informáticos de Fosis, este en su caso, podrá ser por vía remota a través de una llamada telefónica. Esta información se puede subir directamente al sistema o dejarla escrita en una ficha para el efecto. Posteriormente, se realiza la ceremonia de cierre, donde se invita a participar a todos los usuarios del proyecto a una actividad presencial donde invitan autoridades, con almuerzo, donde se resume las actividades vividas en el proyecto y se les entrega las palabras finales de cierre del programa, además de sus certificados de participación. Los productos son:</p> <p>"Instrumento de Línea de Salida (LS) aplicado u otro definido para el mismo fin por FOSIS. Ingreso de su información al sistema informático definido por FOSIS." Actividad de cierre realizada con participación de las personas usuarias y otros actores que se estimen relevantes. "</p> <p style="text-align: center;">Duración dos semanas, mes 8</p>	<p style="text-align: center;">Remoto</p> <p>En esta etapa se realiza el levantamiento de línea de salida e ingresos de variables al sistema informáticos de Fosis, este en su caso, podrá ser por vía remota a través de una llamada telefónica. Esta información se puede subir directamente al sistema o dejarla escrita en una ficha para el efecto. Posteriormente, se realiza la ceremonia de cierre, donde se invita a participar a todos los usuarios del proyecto a una actividad vía internet, una video llamada u otra donde se resume las actividades vividas en el proyecto y se les entrega las palabras finales de cierre del programa. Los productos son: Instrumento de línea salida aplicado u otro definido por Fosis para el mismo fin. Ingreso de su información al sistema informático definido por fosis. actividad de cierre realizada con participación de las personas usuarias y otros actores que se estimen relevantes. Duración 2 Semanas en el mes 8</p>
ENTREGA DE VERIFICADORES FINALES.	<p style="text-align: center;">Presencial</p> <p>Para el cierre se considera la realización de una reunión de término de actividades Fosis, la cual podrá hacerse en oficina para analizar la información entregada a Fosis. Producto a lograr: Entrega de rendición final. Información ingresada a sistemas informáticos de manera adecuada. Duración 2 semanas en Mes 8.</p>	<p style="text-align: center;">Remoto</p> <p>Para el cierre se considera la realización de una reunión de término de actividades Fosis, la cual podrá hacerse via videollamada o videoconferencia para analizar la información entregada a Fosis. Producto a lograr: Entrega de rendición final. Información ingresada a sistemas informáticos de manera adecuada. Duración 2 semanas en Mes 8.</p>
7.2 Coordinación con otras Instituciones (públicas y privadas): describa las vinculaciones que potencien las capacidades de los usuarios y sus familias.		
¿Qué actividad propone realizar y con quién ?	¿Cuál es el objetivo o impacto que pretende lograr con esta actividad?	
CORPORACION DE EDUCACION Y CAPACITACION IDEAS (OTEC SENCE - MUNDO PRIVADO); Se propone realizar un taller de asociatividad, como elemento diferenciador en el actual mundo economico competitivo. Con ello se lograra potenciar esta capacidad economica en los actuales usuarios del programa, a traves de la creacion de alianzas con sus proveedores, competidores y clientes, lo cual mejore sus estrategias de sustentabilidad.	El objetivo principal es lograr habilidades de conocimiento e informacion en los usuarios, en lo que respecta al mundo de la asociatividad, donde ellos ofrecen un taller explicativo donde se muestre estas herramientas con ejemplos practicos de asociatividad, como un elemento de exito en las empresas de hoy.	
SEREMI MEDIO AMBIENTE (Mundo Publico): Se propone realizar una charla informativa en temas de Reciclaje de residuos sólidos y líquidos que puede ser aplicados por emprendedores de diversos rubros, como elemento diferenciador en el actual mundo económico competitivo y con énfasis a la economía circular . Con ello se lograra potenciar esta capacidad económica en los actuales usuarios del programa, a través de la apertura a nuevos nichos de mercado que puedan descubrir.	El objetivo principal es lograr habilidades de conocimiento e información en los usuarios, en lo que respecta a la economía circular y el manejo de residuos sólidos y líquidos, como una búsqueda constante de nuevos mercado y oportunidades.	
7.3 Acciones/Actividades concretas para propiciar la equidad de género en la ejecución del proyecto: especifique qué acciones concretas realizará para abordar la equidad de género, considerando aspectos metodológicos, de disminución de brechas, participación y acceso equitativo a las actividades y servicios del proyectos, lenguaje no sexista y comunicación no estereotipada, entre otros. Se evaluará positivamente la incorporación de acciones innovadoras. No se considerará el cuidado infantil como promovedor de la participación ya que es un elemento obligatorio de la presente licitación. (Excepto para el APL). 500 caracteres como máximo por acción/actividad.		
Acciones *El desarrollo de este punto debe responder al menos las preguntas ¿Qué se quiere lograr? ¿Cómo se hará? Etc	Verificador(es)	
Formación: se propone Adaptar los horarios de capacitación, considerando la realidad de las mujeres participantes, quienes normalmente deben realizar tareas cotidianas de cuidado de los hijos e hijas, tareas del hogar y actividades relacionadas al emprendimiento que están iniciando. Para ello, se le entregara a cada usuario al momento del fin de la etapa de selección, una serie de 3 alternativas de horarios para realizar la etapa de formación, las cuales serán elegidas por cada una de ellas y ellos, de acuerdo a conveniencia y disposición.	Entrega de alternativas de horarios de capacitacion/ acta con definicion de horarios por cada usuario(a)	
Formación: Utilización de lenguaje inclusivo en las actividades del proyecto: Esto significa que los y las relatoras durante la capacitación de todos los talleres usarán un lenguaje inclusivo, donde se nombrarán los conceptos en femenino, abandonando el uso del concepto de "hombre" como generalización de la especie humana, en cambio se hablará de "personas", "la humanidad" u otras formas que permitan superar el dominio patriarcal en el lenguaje. Asimismo aun reconociendo que hombres y mujeres tienen diferencias biológicas y fenotípicas, se hará énfasis en la igualdad de derechos, por tanto las tareas comunes del hogar, cuidado y crianza de hijos e hijas y otras tareas que demanda la vida familiar deben ser compartidas.	Supervisiones de ADL Fosis / actas de supervision	
Acompañamiento: durante esta etapa en adelante, y con conocimiento más acabado de cada uno de los usuarios, el equipo profesional de Coordinador y Monitores se reunirán cada 15 días para analizar posibles o potenciales casos de VIF (Violencia intra familiar) en medio de nuestros usuarios y así hacer los trabajos de derivación a las entidad pertinentes como lo son Municipalidad respectiva, Sernameg, Carabineros. Se levantara un acta se hará entrega a Fosis para su conocimiento y se realizara las acciones necesarias para ir en ayuda de la usuarias.	Actas de apoyos a usuarias (VIF) / derivaciones a entidades relacionadas	

7.4 Como incentivará la participación y permanencia de los usuarios(as)		
¿Qué acción, gestión y/o actividad propone realizar para incentivar la participación y permanencia de los usuarios en el proyecto, con el fin mitigar la deserción ?		
Etapa/Sub -etapa/Fase (según programa)	Modalidad presencial	Modalidad remota
Sub-etapa Acompañamiento	Se propone las siguientes acciones para mejorar la calidad y eficiencia en el acompañamiento de nuestros usuarios y lograr un mayor vínculo de permanencia y participación: 1.- Que las visitas de acompañamiento sean realizadas en un mayor número de sesiones para no interrumpir las labores cotidianas del usuario 2.- Se le pedirán a los usuarios(as) sus correos electrónicos, y se les estarán Enviando mensajes quincenales para apoyar la permanencia de ellos en la etapa, reforzando la invitación a una participación activa en el proyecto a través de la creación de un grupo de whatsapp entre todos los usuarios, donde se les incentivara a no abandonar el proyecto. 3.- Potenciar el empoderamiento por medio de videos motivacionales.	Se propone las siguientes acciones para mejorar la calidad y eficiencia en el acompañamiento de nuestros usuarios y lograr un mayor vínculo de permanencia y participación: 1.- Que las llamadas o videollamadas de acompañamiento sean realizadas en un mayor número de sesiones para no interrumpir las labores cotidianas del usuario 2.- Se le pedirán a los usuarios(as) sus correos electrónicos, y se les estarán Enviando mensajes quincenales para apoyar la permanencia de ellos en la etapa, reforzando la invitación a una participación activa en el proyecto a través de la creación de un grupo de whatsapp entre todos los usuarios, donde se les incentivara a no abandonar el proyecto. 3.- Potenciar el empoderamiento por medio de videos motivacionales. Realizarán sesiones personalizadas para aquellos que no cuenten con la conectividad y /o conocimiento necesario durante el proyecto, además realizará acciones para aquellos usuarios que tengan acceso a ofertar sus productos por redes sociales y aquellos que no tengan, se confeccionarán tarjetas de presentación y afiches y ejemplos de superación 4.- Para la opción remota se adquirirán bolsas de internet a cargo del proyecto(ítems subisios a los usuarios), con el fin que los usuarios no deserten y ellos permanezcan en el proyecto, para no imputar causas económicas a la mala conectividad
7.5 Especifique como se hará cargo de las particularidades de la población objetivo		
Modalidad remota		
Usuarios/as que no tengan los conocimientos/ habilidades y/o tecnología	PyD Sur realizara un levantamiento desde el primer acercamiento con los usuarios sobre su conocimientos y habilidad tecnológicas, registrando en su ficha ids y diagnóstico, el nivel de habilidad, determinando tres grandes grupos: 1) Grupo Avanzado, son quienes tienen un gran manejo de la tecnología, 2) Grupo básico, serán aquellos que poseen las habilidades básicas para conexión, y navegación y 3) Grupo sin habilidades tecnológicas, que serán aquellos usuarios sin ningún tipo de habilidad y conocimiento en tecnología. Este último grupo, será supervisado por dos monitores más el coordinador del proyecto, a quienes se realizaran todas las sesiones posteriores vía telefónica e incluso con previa autorización de Fosis se le realizaran sesiones en terreno para reforzar todo el proceso vivido por etapas del proyecto. Además a estos usuarios grupo 3, serán reforzados con todo material escrito entregado con el kit de trabajo y se les monitoreara una vez por semana a través de llamadas. Si algún usuario de este grupo 3 no puede conectarse directamente lo puede hacer con la ayuda de algún familiar con el apoyo de lectoescritura, manejo de tecnología y otras, ese vínculo quedara generado con la primera visita de acercamiento y registrado en las bitacoras de visita. De todas formas, desde el inicio se solicitará al usuario un número de teléfono y correo adicional al de él/ella, en lo posible de un familiar cercano de modo de asegurar la comunicación. Para usuarios con Teléfono sin sistema Android o IOS se trabajará mediante pasa película de DVD, Televisor o un pasa película que utilice pendrive o enviar cápsulas: videos cortos, del contenido. Para usuarios que no utilizan redes sociales; se les entregará material les ayude en los talleres y en su emprendimiento	
Particularidad (dependiendo de la población objetivo)	Modalidad presencial	Modalidad remota
Etnia	ETNIA :Proponese durante todas las capacitaciones se trabajaran al inicio de cada taller presencial, sobre capsulas de no discriminación, tanto para temas de etnia, resaltando así la capacidad de identidad que tienen todas personas para desarrollar un actividad independiente de negocio. Cada sesión taller presencial que se realice, se trabajara un tema de idea pertenencia cultural, se iniciara el taller con un debate sobre el tema de 5 minutos y abriendo la oportunidad de crear conciencia y fortalecer nuestra identidad cultural.	ETNIA : se Propone durante todas las capacitaciones se trabajaran al inicio de cada taller on line via zoom, sobre capsulas de no discriminación, tanto para temas de etnia, resaltando así la capacidad de identidad que tienen todas personas para desarrollar un actividad independiente de negocio. Cada sesión taller on line que se realice, se trabajara un tema de idea pertenencia cultural, se iniciara el taller con un debate sobre el tema de 5 minutos y abriendo la oportunidad de crear conciencia y fortalecer nuestra identidad cultural.
Escolaridad	ESCOLARIDAD: Para el caso, en que los niveles de escolaridad sean bajos o en presencia de personas analfabetas, el equipo de trato directo brindara apoyo en los contenidos y registro de cada una de las actividades en su block de notas, con el fin, de que algún familiar en su hogar pueda leerles los contenidos nuevamente para su repaso. Además se les asignara un monitor especial para que trabaje en condiciones privadas con ellos y se les redactara su plan de financiamiento para no presentar problemas frente a los demás. Una vez validado a los seleccionados, se realizará una visita inicial con una duración mínima de 1 hora (entre el periodo de taller de inicio y taller de elaboración de plan de negocios) para apoyar el desarrollo del plan y trabajar la comprensión de los diferentes contenidos de las clases.	ESCOLARIDAD:Para el caso, en que los niveles de escolaridad sean bajos o en presencia de personas analfabetas, el equipo de trato directo brindara apoyo en los contenidos y registro de cada una de las actividades en su whatsaps, a través de videos explicativos, motivacionales, con el fin, de que ellos puedan reforzar sus conocimientos en los temas vistos en la etapa de formación, además se creara una pagina de Facebook donde se puedan subir todos los días videos, link de youtube y documentación sobre temas de la capacitación. Además se les asignara un monitor especial para que trabaje en condiciones privadas con ellos se forma presencial, previa autorización Fosis, y se les redactara su plan de financiamiento para no presentar problemas frente a los demás. Una vez validado a los seleccionados, se realizará una visita inicial con una duración mínima de 1 hora (entre el periodo de taller de inicio y taller de elaboración de plan de negocios) para apoyar el desarrollo del plan y trabajar la comprensión de los diferentes contenidos de las clases.
Discapacidad	Si existieran usuarios que presenten esta situación, se les evaluara las condiciones de adaptabilidad de la infraestructura de capacitación, y se buscaran aquellas que tengan rampa, y excelente accesibilidad universal. Además se solicitara a un profesional competente en área del emprendimiento de personas en situación de discapacidad para que haga las adecuaciones necesarias para el buen desarrollo del usuario en las actividades del proyecto, desde la escritura hasta sus traslados a capacitación y otras actividades grupales. Ademas de apoyar en las cotizaciones, facilitar el traslado de los bienes, cambiar el lugar de acompañamiento ya sea en la oficina u otro lugar que el propio usuario/a determine	Si existieran usuarios que presenten esta situación, se les evaluara las condiciones de adaptabilidad de la capacitación a realizarse via on line, ya sea alguna discapacidad visual o auditiva, por lo tanto se le vinculara a un familiar del usuario para que apoye directamente su participación en el proyecto, y se establecerá un vínculo permanente con el. Además se solicitara a un profesional competente en área del emprendimiento de personas en situación de discapacidad para que haga las adecuaciones necesarias para el buen desarrollo del usuario en las actividades del proyecto, desde la escritura hasta sus traslados a capacitación y otras actividades grupales. Ademas de apoyar en las cotizaciones, facilitar el traslado de los bienes, cambiar el lugar de acompañamiento ya sea en la oficina u otro lugar que el propio usuario/a determine
Urbanidad/Ruralidad	URBANIDAD / RURALIDAD: Aquellos usuarios que viven lejos de los centros urbanos o en poblaciones más distantes, se les devolverá los pasajes con cargo al ítem subsidios, para estimular la asistencia a la etapa de formación. Además la planificación Las actividades de capacitación con nuestros usuarios, se realizaran en base a la frecuencia del transporte rural, permitiendo ello asegurar las condiciones de asistencia al proceso de capacitación. Para el proceso de seleccion se les realizaran las citaciones o visitas a través de juntas de vecinos, posta rural o radio comunitarias para dar con el paradero de cada usuaria.	URBANIDAD/RURALIDAD: En la ejecución por via remota, el asunto de la ruralidad es motivo de no encontrarnos con redes inalámbricas o internet e incluso teléfono. Para el proceso de selección se les realizaran las citaciones o visitas a través de juntas de vecinos, posta rural o radio comunitarias para dar con el paradero de cada usuaria, es más , se propone realizar una visita domiciliaria, con autorización de Fosis, para realizar el contacto inicial presencialmente. Para el caso del proceso de formación, y sabiendo que nuestros usuarios no cuentan con señal telefónica o de internet, se les llevara a sus casas un kit de material de trabajo con láminas, dibujos, textos donde puedan reforzar lo tratado y puedan completar en sesiones con el monitor su plan de financiamiento o plan de negocios.

Grupo etáreo	<p>Para fortalecer los conocimientos de los contenidos pasados en la etapa de formación presencial, el proponente realizará talleres de nivelación en los respectivos hogares de los usuarios (realizados por los monitores), trabajando con los usuarios se forma más personalizada y dando el tiempo necesario para responder sus preguntas con respuestas claras. Además en esta misma etapa, se les permitirá asistir a los usuarios de mayor edad con un acompañante familiar que apoye las labores de traslado y genere confianza al usuario, ese vínculo quedara generado con la primera visita de acercamiento y registrado en las bitácoras de visita. De todas formas, desde el inicio se solicitará al usuario un número de teléfono y correo adicional al de él/ella, en lo posible de un familiar cercano de modo de asegurar la comunicación. Además de apoyar en las cotizaciones, facilitar el traslado de los bienes, cambiar el lugar de acompañamiento ya sea en la oficina u otro lugar que el propio usuario/a determine, todo esto para personas usuarias de la tercera edad</p>	<p>Para fortalecer los conocimientos de los contenidos pasados en la etapa de formación de manera on line, el proponente realizará talleres de nivelación en los respectivos hogares de los usuarios (realizados por los monitores), trabajando con los usuarios se forma más personalizada y dando el tiempo necesario para responder sus preguntas con respuestas claras. Además en esta misma etapa, se les permitirá asistir a los usuarios de mayor edad con un acompañante familiar que apoye las labores de traslado y genere confianza al usuario, ese vínculo quedara generado con la primera visita de acercamiento y registrado en las bitácoras de visita. De todas formas, desde el inicio se solicitará al usuario un número de teléfono y correo adicional al de él/ella, en lo posible de un familiar cercano de modo de asegurar la comunicación.</p> <p>Si existiera un usuario adulto mayor y con Teléfono sin sistema Android o IOS se trabajará mediante pasa película de DVD, Televisor o un pasa película que utilice pendrive o enviar cápsulas: videos cortos, del contenido. Para usuarios que no utilizan redes sociales; se les entregará material les ayude en los talleres y en su emprendimiento. Además de apoyar en las cotizaciones on line, facilitar el traslado de los bienes(compra por internet o compra realiza solo por el monitor con aprobación del usuario), cambiar el lugar de acompañamiento ya sea en la oficina u otro lugar que el propio usuario/a determine, todo esto para personas usuarias de la tercera edad</p>
Migrantes	<p>Con respecto a la presencia de migrantes dentro del programa, se les tratará de forma respetuosa, los relatores modularan y hablaran de forma clara y con términos sencillos, para así favorecer a la comprensión de las temáticas cuando la prsona hable incipientemente el idioma español. el coordinador y los monitores levantarán un diagnóstico y promoverán la realización de encuentros entre ellos, además durante el desarrollo de los horas de Talleres, se les invitará a compartir su realidad respecto de su emprendimiento, en el país de donde provienen y también compartir sus culturas, costumbres, etc. Se propone disponer de intérpretes en el caso que sea necesario, cargando este costo a Subsidio a usuarios servicios especializados</p>	<p>Con respecto a la presencia de migrantes dentro del programa, se les tratará de forma respetuosa, los relatores modularan y hablaran de forma clara y con términos sencillos, para así favorecer a la comprensión de las temáticas cuando la prsona hable incipientemente el idioma español. el coordinador y los monitores levantarán un diagnóstico y promoverán la realización de encuentros entre ellos, además durante el desarrollo de loa horas de Talleres, se les invitará a compartir su realidad respecto de su emprendimiento, en el país de donde provienen y también compartir sus culturas, costumbres, etc. Se propone disponer de intérpretes en el caso que sea necesario, cargando este costo a Subsidio a usuarios servicios especializados</p>

FORMULARIO DE PRESENTACION DE PROPUESTA - EJECUTORES INTERMEDIARIOS

PROGRAMA EMPRENDAMOS SEMILLA FOSIS 2024

8. Difusión de actividades, productos y resultados del proyecto

Especifique si es actividad, producto o resultado	Nombre Actividad, Producto o Resultado según corresponda	Medio de difusión para la actividad, producto o resultado del proyecto	Resultados esperados del mecanismo y medio de difusión	Fecha estimada de ejecución (ejemplo: Mes 5)
Actividad	Ceremonia de inicio	<ul style="list-style-type: none"> Se realiza presentación del programa Se organiza a los beneficiarios 	usuarios informados de inversión Comunidad informados de inversión	MES 2
Actividad	Ceremonia de Acta de Compromiso	informando los hitos del proyecto	retroalimenta de las actividades Fosis	mes 2
Actividad	Ceremonia de Cierre	informando los hitos del proyecto	Beneficiarios informados de inversión Comunidad informados de inversión	mes 8
Producto	selección	a través de llamados telefónicos indicando su condición	Beneficiarios informados de su proyecto Beneficiario informado de lista de espera	MES 1

ANEXO N° 3

RENDICIÓN DE CUENTAS PARA EJECUTORES PÚBLICOS Y PRIVADOS

ANTECEDENTES GENERALES

El presente documento tiene por objeto precisar y estandarizar las obligaciones que corresponden a los ejecutores de proyectos financiados con recursos fiscales traspasados desde el FOSIS, las cuales se encuentran establecidas en la normativa dictada por la Contraloría General de la República, que para el año 2024 corresponde a la Resolución N°30, vigente desde el año 2015, la que fija normas de procedimientos sobre la rendición de cuentas que señala la obligatoriedad de su cumplimiento por parte de toda persona o entidad que custodie, administre, recaude, reciba, invierta o pague fondos de servicios sometidos a la fiscalización de la CGR, siendo el FOSIS parte de ellos. Por otra parte, la Resolución Exenta N° 1858 de 15 de septiembre de 2023, también de la Contraloría General de la República, establece el uso obligatorio del Sistema electrónico de Rendición de Cuentas SISREC.

En ese contexto, este anexo está orientado a facilitar y apoyar el trabajo de rendición de cuentas que corresponde a los Ejecutores públicos o privados en la presentación de éstas y a la correspondiente revisión realizada por Supervisores de Proyectos y Revisores financieros al interior del FOSIS.

En apoyo de ese objetivo, y para un buen cumplimiento del presente anexo, el Ejecutor contará con la disponibilidad de capacitaciones sobre la materia, las que serán comunicadas oportunamente por el FOSIS. En estas será obligatoria la participación del ejecutor a través de las personas responsables de los aspectos administrativos y financieros del proyecto contratado.

Cabe destacar que el incumplimiento de las instrucciones señaladas en el presente Anexo, podrían implicar el término anticipado del contrato o convenio suscrito, el cobro de las garantías y/o la aplicación de multas según corresponda.

ÍNDICE.

1.	PROCESO DE DESEMBOLSO DE PROYECTOS.....	3
1.1	Modalidad de desembolso.....	3
1.1.1	Modalidad de desembolso de anticipo.....	3
1.1.2	Modalidad de desembolso contra producto.....	3
1.2.	Documentación necesaria para el desembolso de proyectos.....	3
1.2.1.	Solicitud de desembolso:.....	3
1.2.2.	Registro Entidades Receptoras:.....	3
1.2.3.	Acreditación Cuenta Corriente:.....	3
1.2.4.	Rendiciones al día sobre fondos transferidos anteriormente.....	4
1.2.5.	Justificación de fondos no ejecutados:.....	4
1.2.6.	Recepción Transferencia de la cuota.....	4
2.	GARANTÍAS.....	5
2.1	Garantías de anticipo.....	5
2.2	Garantías de fiel cumplimiento.....	5
3.	PERTINENCIA DE LOS GASTOS AUTORIZADOS.....	5
3.1	Destino de los fondos transferidos.....	5
3.2	Tipo de bienes de inversión que está permitido adquirir.....	5
3.3	Servicios de terceros.....	5
3.4	Adquisición de bienes y servicios a través del ejecutor.....	6
3.5	Gastos por fletes o traslado de bienes.....	6
3.6	Gastos de movilización del Ejecutor.....	6
3.7	Gastos por hospedaje y/o colaciones del recurso humano del Ejecutor.....	6
3.8	Rendición de gastos en recursos humanos para ejecutores privados.....	6
3.9	Fragmentación de compras.....	7
4.	PRESENTACIÓN RENDICIÓN DE CUENTAS DE PROYECTOS.....	7
4.1	Formalidades sobre la presentación de las rendiciones de cuentas.....	7
4.1.1	Plazo de presentación:.....	7
4.1.2	Lugar de presentación:.....	7
4.1.3	Formulario de rendición de cuentas:.....	7
4.1.4	Documentación de Respaldo.....	7
4.2.	Resultado de la revisión de la rendición de cuentas.....	8
4.3.	Ítem recursos de inversión.....	9
4.4.	Otros ítems de gastos.....	9
4.5.	Gasto de sostenimiento para ejecutores privados.....	11
4.6.	Rendición de gastos realizados en el extranjero.....	11
4.7.	Aplicación Ley de redondeo.....	11
4.8.	Condiciones generales de la documentación de respaldo de los gastos rendidos:.....	12
4.9.	Aspectos revisados por el FOSIS:.....	12
5.	REINTEGRO DE SALDOS PARA LA EJECUCIÓN DE PROYECTOS.....	13
6.	GLOSARIO.....	14

1. PROCESO DE DESEMBOLSO DE PROYECTOS.

Las transferencias de recursos que FOSIS realiza en virtud del financiamiento e implementación de proyectos, deben ser realizadas de acuerdo con la normativa vigente a la fecha de los desembolsos y a los instrumentos legales que resguardan la licitación o asignación directa de recursos. Las transferencias se gestionan una vez finalizado el proceso de contratación y constituida la carpeta del proyecto.

La Dirección Regional o Nivel Central, según corresponda, se reserva la facultad de modificar los montos, las fechas y el número de cuotas a transferir, de acuerdo con sus necesidades de ejecución presupuestaria, y en conformidad a lo dispuesto en las bases de licitación y contrato o convenio correspondiente, lo cual será informado oportunamente al Ejecutor. El ejercicio de esta facultad debe resguardar que los cambios se sostengan en necesidades justificadas del servicio, teniendo presente lo establecido en la normativa legal vigente.

1.1 Modalidad de desembolso.

La modalidad de desembolso quedará establecida en el contrato o convenio, pudiendo utilizarse la modalidad de desembolso de anticipo o la modalidad de desembolso contra producto.

En los casos que corresponda, tratándose de asignaciones provenientes de transferencias corrientes y de capital, se deberá cumplir con lo siguiente, de acuerdo con lo preceptuado en los artículos 23 y 24 de la ley 21.640:

1. Las instituciones receptoras de fondos que no cumplan las obligaciones de la ley N° 19.862 no podrán recibir fondos públicos establecidos en esta ley hasta subsanar dicha situación. Los ministerios y servicios públicos deberán resguardar el registro de la información correspondiente de dicha ley. De igual forma deberán publicar la información relativa a las transferencias, en conformidad a lo dispuesto en las letras f) y k) del artículo 7 del artículo primero de la ley N° 20.285, sobre Acceso a la Información Pública.
2. Todos los órganos públicos deberán publicar el proyecto y presupuesto adjudicado y el convenio asociado a éste en el sitio electrónico institucional en un plazo no mayor de quince días corridos una vez firmado este último. Misma obligación recaerá sobre la institución privada receptora de transferencias por un monto mayor a 2.000 unidades tributarias mensuales, la cual, además deberá publicar en su sitio electrónico dichos documentos junto a los estados financieros, balance y memoria anual de actividades. Asimismo, deberá publicar, la nómina de su directorio en ejercicio o de su órgano superior de administración, administradores principales, los recursos recibidos por fecha, monto y organismo otorgante.

1.1.1 Modalidad de desembolso de anticipo.

- En el caso de Ejecutores Públicos, el pago de cuotas se realizará según lo estipule el respectivo convenio.
- En el caso de Ejecutores Privados, el pago de las cuotas se realizará de manera anticipada previa acreditación de las garantías suficientes por el 100% de los recursos a transferir y los saldos no rendidos.

1.1.2 Modalidad de desembolso contra producto.

El pago se realizará una vez implementados y rendidos los productos comprometidos por el Ejecutor en virtud del proyecto contratado.

1.2. Documentación necesaria para el desembolso de proyectos.

A continuación, se detalla la documentación necesaria para realizar transferencia al ejecutor correspondiente a cuota del proyecto:

1.2.1. Solicitud de desembolso:

El Ejecutor público o privado, debe presentar una solicitud de desembolso de recursos de proyectos a través de formato institucional destinado para este efecto.

1.2.2. Registro Entidades Receptoras:

El Ejecutor que es persona jurídica debe estar inscrito en el registro de entidades receptoras de fondos públicos establecido por el Ministerio de Hacienda que se encuentra disponible en el sitio www.registros19862.cl

1.2.3. Acreditación Cuenta Corriente:

Para las transferencias de recursos es indispensable que el Ejecutor disponga de una cuenta bancaria conocida e informada previamente al FOSIS de manera que esto permita establecer los controles posteriores que se requerirán para el resguardo de los recursos anticipados y no utilizados a la fecha de revisión.

El Ejecutor deberá entregar la siguiente información sobre su cuenta bancaria:

- a) Banco al que pertenece.
- b) Tipo de cuenta.
- c) Número de cuenta.
- d) RUT del titular/es de la cuenta.
- e) Nombre/s del/os titular/es de la cuenta.

El Ejecutor deberá considerar para la gestión financiera de los fondos que reciba del FOSIS, las siguientes indicaciones:

- a) Restringir los depósitos y giros a aquellos destinados exclusivamente al convenio/contrato o proyecto.
- b) Se recomienda tener cuenta bancaria exclusiva para los recursos entregados por el FOSIS.
- c) En caso de que el Ejecutor se adjudique más de un proyecto del FOSIS, los fondos de todos los proyectos adjudicados deberán estar en la misma cuenta.
- d) Junto con la presentación de la rendición de cuentas que corresponda, el Ejecutor deberá adjuntar un comprobante de que los saldos no rendidos del proyecto se encuentran disponibles en la cuenta corriente que se ha destinado para los fondos del FOSIS. En caso de que el Ejecutor se adjudique más de un proyecto del FOSIS, se le solicitará la presentación de un cuadro consolidado de saldos no rendidos de todos los proyectos que mantenga vigentes y el respectivo comprobante de que los fondos se encuentran disponibles en la cuenta.
- e) No se permite el uso de cuentas personales, sea cuenta corriente o cuenta a la vista.

En caso de que el Ejecutor necesite cambiar la cuenta bancaria durante la ejecución del proyecto, deberá contar con la autorización de FOSIS, previa comunicación por escrito de los datos de la nueva cuenta y las razones del cambio.

1.2.4. Rendiciones al día sobre fondos transferidos anteriormente

Para el traspaso de nuevos fondos el ejecutor debe tener presentada todas las rendiciones de cuentas exigibles a la fecha correspondientes a fondos transferidos con anterioridad, sea del mismo contrato/convenio o de otro que el Ejecutor mantenga vigente con FOSIS. Por lo tanto, para entregar nuevos fondos, sea la primera cuota o siguientes, es necesario que el Ejecutor haya presentado la o las rendiciones correspondientes, situación que deberá ser revisada por FOSIS.

1.2.5. Justificación de fondos no ejecutados:

Si existieran saldos de fondos no gastados, éstos deben corresponder al “saldo por rendir” que se refleja en la última rendición de cuenta exigible, la que debe estar presentada al FOSIS cumpliendo con lo siguiente:

a) Informe Técnico que acredita ejecución según lo planificado:

El supervisor del FOSIS emitirá un informe técnico que acredite que el proyecto se está ejecutando sin dificultades y conforme a la planificación de las actividades,

b) Límites de los saldos no ejecutados para traspaso de nuevos fondos

Ejecutor Público: El Ejecutor público debe haber ejecutado al menos el 80% de los montos transferidos con anterioridad, lo que implica que el saldo por rendir del proyecto no pueda ser superior al 20% de los fondos ya transferidos con anterioridad, lo que debe ser justificado en la solicitud de desembolso correspondiente.

Excepcionalmente, atendiendo las razones fundadas y particulares del proyecto, se podrán transferir nuevos fondos cuando el Ejecutor público no haya rendido el 80% del monto transferido a la fecha, en las que se incluye aumento de cobertura inicial del proyecto, u otra debidamente autorizada por el FOSIS.

Ejecutor Privado

El Ejecutor privado debe haber ejecutado al menos el 60% de los montos transferidos con anterioridad, lo que implica que el saldo por rendir del proyecto no puede ser superior al 40% de los fondos ya transferidos

Excepcionalmente, atendiendo las razones fundadas y particulares del proyecto, se podrán transferir nuevos fondos cuando el Ejecutor privado no haya ejecutado el 60% del monto transferido a la fecha, en las que se incluye aumento de la cobertura inicial del proyecto u otra debidamente autorizada por FOSIS.

1.2.6. Recepción Transferencia de la cuota

Desde el momento que se realiza el traspaso de la cuota surge la obligatoriedad de la presentación de rendición de cuentas según la formalidad que corresponda.

Por lo tanto, por cada pago de cuota transferido por el FOSIS, el ejecutor deberá acreditar la recepción conforme de los fondos dentro del plazo de 30 días corridos posteriores a la transferencia correspondiente, adjuntando formulario entregado por FOSIS. Para ello el ejecutor deberá, según corresponda:

- a) Modalidad SISREC: El ejecutor deberá aceptar la cuota en SISREC, y adjuntar el comprobante de ingreso.
- b) Modalidad alternativa: El Ejecutor deberá hacer entrega del “Comprobante de Ingreso” en la oficina de partes del FOSIS, el cual deberá estar firmado por el ejecutor, (representante legal en el caso de personas jurídicas).

2. GARANTÍAS.

Las garantías son exigibles a **Ejecutores Privados**. Éstas deben ser de ejecución inmediata, y pueden estar constituidas mediante algunos de los siguientes documentos: boleta bancaria a la vista, vale vista, Póliza de Garantía de cumplimiento de contrato en general y de ejecución inmediata, depósito a plazo, certificado de fianza a la vista, o cualquier otro tipo de documento que asegure el pago de la garantía de manera rápida y efectiva. Sobre la vigencia de las garantías exigibles, corresponderá a la Dirección Regional o el Nivel Central, mantener control sobre los plazos correspondientes e indicar al ejecutor sobre las renovaciones que sean necesarias.

2.1 Garantías de anticipo.

Los Ejecutores a los que se les entregue anticipos de dinero por parte del FOSIS, deben constituir garantía(s) por el monto total de cada anticipo. La garantía de anticipo debe mantenerse vigente hasta la completa rendición de los anticipos, su aprobación y contabilización por parte de FOSIS, incluyendo los reintegros por saldos por rendir que correspondieran.

Durante la ejecución del proyecto, el Ejecutor privado deberá tener garantizados la totalidad de los fondos no gastados de cualquier anticipo previo, es decir, debe estar garantizado el saldo por rendir correspondiente a los anticipos anteriores que no hayan sido utilizados, más los gastos observados o rechazados si los hubiere, más los nuevos fondos a anticipar.

Procederá por parte del FOSIS hacer la devolución de las garantías de anticipo, una vez que no existan saldos por rendir, lo que podrá ser previa aprobación y contabilización de las rendiciones de cuentas correspondientes.

La o las garantías deberán ser verificadas con el emisor, por parte del FOSIS, con la información que indique el documento. Se deberá adjuntar el comprobante de verificación emitido por la institución que otorgue la garantía como un insumo adicional en la custodia de la garantía.

2.2 Garantías de fiel cumplimiento.

De acuerdo con lo establecido en las respectivas bases de licitación, términos técnicos de referencia, contrato o convenio, según sea el caso, el FOSIS podrá exigir al Ejecutor privado la constitución de garantía por fiel cumplimiento, entregada al FOSIS previa formalización del contrato o convenio, la que deberá mantenerse vigente en forma ininterrumpida, a lo menos hasta 90 días posteriores a la fecha de término de la ejecución del proyecto.

La o las garantías deberán ser verificadas con el emisor, por parte del FOSIS, con la información que indique el documento. Se deberá adjuntar el comprobante de verificación como un insumo adicional en la custodia de la garantía.

3. PERTINENCIA DE LOS GASTOS AUTORIZADOS.

Corresponde al supervisor del proyecto acreditar la pertinencia de los gastos que se están rindiendo, la que deberá quedar respaldada en la carpeta del proyecto.

3.1 Destino de los fondos transferidos.

Los fondos sólo podrán ser destinados a financiar la adquisición de bienes y servicios asociados a la finalidad de la ejecución del proyecto contratado o convenido con FOSIS, incluyendo sus modificaciones. Por lo tanto, sólo se podrán rendir los gastos previamente autorizados por el FOSIS, contemplados en la distribución del presupuesto vigente del proyecto.

Queda expresamente prohibido la inclusión de los siguientes gastos: originados por depósitos a plazo, fondos mutuos u otros instrumentos financieros; pago de dividendos o deudas de cualquier tipo que no sean atinentes al proyecto, pagode la caución por la constitución de garantías del proyecto, pago por intereses, multas y moras, compra de alcohol.

3.2 Tipo de bienes de inversión que está permitido adquirir.

Adquisición de bienes de inversión nuevos: Por regla general sólo se deben adquirir bienes nuevos, y deben corresponder a lo que se mandata en las bases de la licitación del programa respectivo y/o plan de inversión del usuario aprobado por el supervisor del proyecto. Para la pertinencia del gasto además de acreditar la compra con el documento tributario que corresponda (boleta o factura) se deberá adjuntar el Acta de Traspaso de los Bienes.

Adquisición de bienes de inversión usados: solo se permitirán compras de bienes usados que estén autorizados en las bases de licitación del programa y plan de negocio aprobado por el supervisor del proyecto. Para la pertinencia del gasto además de acreditar la compra con el documento tributario que corresponda (boleta o factura) se deberá adjuntar el Acta de Traspaso de los Bienes.

3.3 Servicios de terceros.

Podrán rendirse los gastos incurridos por servicios recibidos de terceros, ya sean asesorías técnicas, mano de obra, monitores(as), personas facilitadoras o relatoras, entre otros, a través de una "Boleta de Honorarios" o "Factura de Servicio" según corresponda.

3.4 Adquisición de bienes y servicios a través del ejecutor

Ejecutores Públicos, la adquisición de bienes y servicios necesarios para la ejecución del proyecto quedan sujetas a la normativa de compras públicas aplicable al organismo en cuestión.

Ejecutores Privados, los servicios que eventualmente puedan ser entregados por el mismo Ejecutor solo podrán realizarse previa autorización del FOSIS, debiendo ajustarse a las siguientes condiciones: valores cobrados se ajusten a valores de mercado, acreditado con la presentación de cotizaciones obtenidas en el mercado; demostración de experiencia e idoneidad del ejecutor o su recurso humano en el servicio solicitado por bases. En caso de que el FOSIS no autorice al Ejecutor a entregar el servicio, éste deberá ser adquirido a través de un tercero.

El ejecutor debe realizar las compras en función de valores de mercado, si en la revisión de la rendición se detecta alguna diferencia considerable, FOSIS tiene la facultad para requerir que el ejecutor justifique la diferencia considerable de precio, si la justificación no es aceptada por FOSIS, se podrá mantener el rechazo del gasto.

3.5 Gastos por fletes o traslado de bienes.

Será aceptado en la rendición el costo generado por el traslado (flete) de materiales, insumos y equipos. Se rendirá en el ítem en que corresponda imputar dichas compras, de conformidad a lo indicado en las bases de la convocatoria, términos de referencia o convenio. Este servicio debe estar debidamente respaldado con factura o boleta. Si contrata el servicio adicionalmente, en este último caso debe rendirlo en la clasificación que indique el plan de cuentas, con la debida documentación. Si el monto es un gasto de menor cuantía podrá rendirse con recibos y cumplir con las exigencias de esto para su presentación.

3.6 Gastos de movilización del Ejecutor.

Si el proyecto permite que el Ejecutor rinda gastos de movilización, tales como: combustible, pasajes, peajes, estacionamiento y arriendo de vehículos, estos deberán ser previamente acordados con el FOSIS.

Es importante destacar que el recurso humano del Ejecutor que incurra en este tipo de gastos deberá demostrar que, en cumplimiento de las actividades propias del proyecto, necesitó desplazarse fuera de su lugar habitual de trabajo para el que fue contratado y que, por tal circunstancia, debió incurrir en gastos de esta naturaleza.

Para la rendición de este gasto el Ejecutor deberá adjuntar una rendición de gastos de movilización de la persona que efectuó el gasto, indicando al menos: nombre, RUT y firma de la persona, fecha, destino y motivo que justificó el gasto.

No se pueden rendir gastos de servicios tales como UBER, CABIFY o similares, ya que no son legales. Tampoco se pueden rendir gastos de mantenimiento de vehículos particulares del Ejecutor o de su personal.

3.7 Gastos por hospedaje y/o colaciones del recurso humano del Ejecutor.

Si el proyecto permite que el Ejecutor rinda gastos de hospedaje y/o colaciones de su personal, estos deberán ser previamente acordados con el FOSIS.

Es importante destacar que, el recurso humano del Ejecutor que incurrirá en este tipo de gastos deberá demostrar que, en cumplimiento de las actividades propias del proyecto, necesitó desplazarse fuera de su lugar habitual de trabajo para el que fue contratado y que, por tal circunstancia, debió incurrir en gastos de esta naturaleza.

En caso de que el proyecto permita financiar este tipo de gastos, el FOSIS proveerá el formulario y las indicaciones respecto de este, de modo que permita a la supervisión validar la pertinencia y consistencia de los montos rendidos versus el destino y actividades realizadas.

3.8 Rendición de gastos en recursos humanos para ejecutores privados.

En general, los gastos que el Ejecutor rinda relacionados por este concepto deberán cumplir con las siguientes condiciones:

- a) El equipo de recursos humanos será el equipo de profesionales declarado por el Ejecutor en su propuesta. Cualquier modificación de este equipo deberá ser informada por el Ejecutor solicitando a FOSIS la aprobación previa del cambio requerido. Sólo a partir de la autorización entregada por el FOSIS al cambio en el recurso humano del Ejecutor, los gastos correspondientes podrán ser rendidos.
- b) Está prohibido pagar indemnizaciones de cualquier tipo con fondos del FOSIS, por lo que estos gastos, si ocurren, serán rechazados.
- c) La aplicación o no aplicación de la retención del impuesto que corresponda a la relación laboral del profesional contratado por el Ejecutor estará regulada por la normativa vigente.
- d) Recuerde que para efectos de cálculos de remuneraciones de su personal debe hacerlo en base a que los meses son de 30 días.
- e) El gasto en remuneraciones del recurso humano del Ejecutor que se rendirá al FOSIS deberá ajustarse a la propuesta presentada por el Ejecutor y sus modificaciones.
- f) En caso de que el gasto rendido incluya a profesionales que están trabajando para más de un proyecto con el FOSIS, el Ejecutor deberá entregar información consolidada de todos los proyectos contratados con el FOSIS en que el profesional ha prestado servicios.
- g) Prestación de servicios a honorarios: el Ejecutor deberá adjuntar los siguientes documentos:
 - a. Boleta de honorarios, esta debe estar extendida a nombre del Ejecutor por la persona contratada y debe incluir el código del proyecto FOSIS.
 - b. Informe de las actividades realizadas por el profesional contratado.

- c. Acreditación de pago del servicio.
- d. Contrato de prestación de servicio a honorarios, el cual sólo debe ser presentado en primera rendición y en caso de modificaciones del mismo.
- e. Formulario 29.
- f. Informe de boletas recibidas SII o similar.

Si el profesional no cuenta con boleta de honorarios, el Ejecutor podrá rendir este tipo de gastos con boletas de prestación de servicios de terceros emitidas por él.

- h) Prestación de servicios con contrato de trabajo: el Ejecutor deberá adjuntar los siguientes documentos:
 - a. Liquidación de sueldo.
 - b. Informe de las actividades realizadas por el profesional contratado.
 - c. Acreditación de pago del servicio, por medio de la firma conforme del profesional
 - d. Contrato de prestación de servicios vigente, el cual sólo debe ser presentado en primera rendición y en caso de modificaciones del mismo.
 - e. Planilla de cotizaciones previsionales pagadas.

***Cada vez que el Ejecutor rinda Gasto en recursos humanos deberá hacerlo con una factura de igual monto que el incluido en su rendición, la factura puede ser exenta toda vez que su giro, régimen tributario lo permita.**

3.9 Fragmentación de compras.

Para el caso de adquisición de servicios, el Ejecutor no podrá fragmentar sus compras con el propósito de variar el procedimiento de contratación. Por ejemplo, si en la planificación de las compras del proyecto se estima que se necesitará adquirir varios servicios de coffee break por un monto que supere los \$500.000, correspondería que el Ejecutor solicite 3 cotizaciones al mercado (como se indica en el punto 4.4.2 letra o Cotizaciones por contratación de servicios). Entonces, no procede que para evitar cumplir con las cotizaciones el Ejecutor fragmente la compra aduciendo que, dado que se trataba de varios servicios de coffee break, que por evento costaban menos de \$500.000, no solicitó las cotizaciones correspondientes.

4. PRESENTACIÓN RENDICIÓN DE CUENTAS DE PROYECTOS

Para la presentación de rendición de cuentas, por regla general, todos los ejecutores de proyectos FOSIS, sean privados o públicos, deben hacerlo a través del Sistema de Rendición Electrónica de Cuentas dispuesto por la Contraloría General de la República, identificado como **SISREC**.

Se podrán exceptuar de la presentación a través de SISREC aquellos proyectos que, en las bases de licitación del programa o contrato correspondiente, se haya establecido la modalidad alternativa que corresponde al formulario de rendiciones dispuesto por FOSIS.

4.1 Formalidades sobre la presentación de las rendiciones de cuentas.

4.1.1 Plazo de presentación:

Con el objeto de cumplir con la normativa vigente, los Ejecutores de proyectos deberán entregar mensualmente y dentro del plazo indicado en el convenio suscrito, la rendición de cuentas de los montos transferidos y sus respectivos respaldos, Esta rendición es obligatoria aun cuando no se hayan realizado gastos con cargo al proyecto, correspondiendo en este caso la emisión de una rendición de tipo "Sin movimiento".

4.1.2 Lugar de presentación:

- a) Modalidad SISREC: la rendición de gastos se ingresa en la plataforma electrónica dispuesta por la CGR, en la que se deberán adjuntar todos los respaldos requeridos por FOSIS para la rendición de cuentas. Una vez que se encuentre aprobada la rendición, se deberá hacer llegar la rendición con la documentación original según corresponda, a través de la oficina de partes del FOSIS.
- b) Modalidad Alternativa: las rendiciones de cuentas y sus respectivos respaldos originales deberán ser presentadas en la Oficina de Partes del FOSIS.

4.1.3 Formulario de rendición de cuentas:

- a) Modalidad SISREC: Se utiliza formato establecido en el sistema dispuesto por la CGR.
- b) Modalidad Alternativa: Se deberá utilizar el formulario de rendición de cuentas proporcionado por FOSIS, y estar debidamente firmados por quien represente al Ejecutor. El Ejecutor deberá presentar la rendición de cuentas, más una copia de las hojas "resumen" y "detalle" del citado formulario, ingresándola a FOSIS a través de la respectiva Oficina de Partes. El Ejecutor deberá presentar impresa en papel sólo la parte del formulario de rendición de cuentas donde existen ítems y subítems con gastos rendidos en esa rendición.

4.1.4 Documentación de Respaldo

4.1.4.1 Los Ejecutores Públicos

Deberán adjuntar a la rendición "**Decretos de Pago o similares utilizados por la entidad**", debido a que los originales deben quedar en poder de la institución pública. El decreto de pago o similar, debe individualizar el Proyecto FOSIS (código-nombre) y el concepto del gasto realizado. Si se trata de recurso de inversión, debe acompañarse el acta de traspaso a los usuarios cuando corresponda. Para efectos de revisión de la pertinencia del gasto, deberá adjuntarse copia de los documentos de respaldo que se indican en el decreto de pago o similar. El gasto sólo se puede rendir cuando el acto administrativo se encuentre totalmente tramitado.

4.1.4.2. Los Ejecutores Privados.

Están obligados a demostrar gastos con respaldo original.

Será responsabilidad del Ejecutor validar que los documentos obtenidos electrónicamente y que incorpore en la rendición de cuentas, sean verificados en los respectivos sitios web establecidos para tales efectos. Toda documentación de respaldo presentada y aquella que queda en poder de usuarios y del Ejecutor, debe llevar estampado o impreso la leyenda "Proyecto FOSIS (indicar el código del proyecto asignado por el FOSIS)" o similar.

Cabe señalar que las eventualidades excepcionales con respecto a la documentación de respaldo, será analizada y establecida de acuerdo con el convenio establecido.

Los ejecutores privados deberán presentar junto a la rendición de gastos, la Cartola bancaria, certificado o comprobante de saldo de la cuenta bancaria, en donde acredite el saldo de la cuenta al último día hábil del mes que se informa en la rendición, con el fin de verificar que el saldo por rendir se encuentra disponible para la ejecución del proyecto.

- (1) En caso de corresponder, este certificado de saldo debe venir acompañado del detalle de saldos por rendir de cada uno de los proyectos con contrato vigente, de manera de realizar una conciliación del saldo correspondiente al proyecto informado en la respectiva rendición.
- (2) Si excepcionalmente el saldo bancario fuera menor que el saldo por rendir de la rendición ingresada, el Ejecutor deberá presentar una carta o correo electrónico dirigido al Supervisor de Proyecto explicando las causas de gastos realizados y no rendidos de todos los ítems presupuestarios que conforman el proyecto: En el caso que la causa del menor saldo se deba a que una factura no fue entregada de forma oportuna por el proveedor, se debe detallar el nombre del proveedor, los montos gastados y el nombre del usuario (en el caso de gastos de inversión). En el caso que la causa del menor saldo se deba a recursos girados para compras de recursos de inversión que no se alcanzaron a rendir en el mes que se está rindiendo, deberá demostrar que las compras se realizaron al momento de la presentación de la rendición. De lo contrario, deberá acreditar que los recursos girados o la diferencia no gastada han sido reintegrados a la cuenta bancaria y adjuntar a la rendición un nuevo certificado bancario o en su defecto copia de la cartola bancaria que refleje dicha operación.
- (3) Si revisada la rendición se mantienen observaciones en los saldos bancarios que no han sido justificados, el Supervisor del Proyecto comunicará al Ejecutor sobre las observaciones, ya sea por correo electrónico, carta certificada o algún otro medio escrito, solicitando respuesta en un plazo no superior a cinco días corridos, desde la recepción de la comunicación.
- (4) En caso de no tener respuesta satisfactoria, el FOSIS se reserva el derecho de realizar las acciones necesarias para la aclaración de las observaciones remitidas, incluyendo amonestaciones, sanciones, término anticipado del proyecto y/o ejecución de garantías.

4.1.4.3. Fecha de los documentos

Los gastos deben realizarse dentro del período comprendido entre la fecha de inicio de las actividades señalada en el respectivo contrato o en la misma resolución que aprueba el contrato y hasta la fecha de término del plazo de ejecución del proyecto. En consecuencia, las facturas, boletas y otros comprobantes que respalden dichos gastos deben tener una fecha de emisión comprendida dentro del período de ejecución del proyecto. En caso de que el Ejecutor presente una factura con fecha posterior al término de la ejecución, y correspondiendo dicho gasto al periodo antes señalado, el Supervisor de Proyecto podrá autorizar su pertinencia siempre y cuando la factura corresponda a un gasto realizado durante la ejecución del contrato

4.1.4.4. Detalle de gasto rendido por ítem y subítem

Adicionalmente a la rendición mensual e independiente de la modalidad de rendición, El Ejecutor tendrá que presentar los gastos rendidos de acuerdo con el plan de cuentas establecido en el convenio, ubicándolos en el ítem y subítem correspondiente. Para ello, deberán utilizar el formato establecido por FOSIS. Esto permitirá controlar la distribución del presupuesto disponible.

4.2. Resultado de la revisión de la rendición de cuentas.

La rendición de cuentas estará sujeta a aprobación y su resultado será informado al Ejecutor en virtud de los siguientes conceptos:

- **Gastos aprobados:** serán contabilizados como montos rendidos, lo que determinará el saldo por rendir que deberá ser incluido en la rendición siguiente.
- **Gastos observados:** gastos no rebajados del saldo por rendir debido a información incompleta o faltante que no permitió acreditar satisfactoriamente el uso de los recursos rendidos y que debe ser aclarada por el Ejecutor antes de su aprobación o rechazo final. Para la regularización de los gastos observados, el Ejecutor podrá presentar una rendición "observada" utilizando el mismo formulario de rendición y adjuntando los documentos que permitan levantar las observaciones realizadas. Por otra parte, si le es requerido por el FOSIS, podrá incluir los gastos observados con su respectiva documentación de respaldo en la siguiente rendición de cuentas. Con todo, el plazo máximo de aclaración de dichas observaciones será la fecha de término del proyecto.
- **Gastos rechazados:** son gastos no aceptados, por lo tanto, no rebajados del saldo por rendir, y por ende no es posible incorporarlos en las rendiciones siguientes.

4.3. Ítem recursos de inversión.

En general, las compras de inversión se deben rendir con factura o si esto no es posible, mediante boleta con detalle.

Siempre que sea posible, se deberá emitir la factura a nombre del beneficiario. En caso contrario, deberá emitirse a nombre del Ejecutor, previa revisión con el supervisor del FOSIS.

Las facturas o boletas deben realizarse por usuario. No se deben presentar documentos correspondientes a compras para más de un usuario (PERSONA) en una misma factura o boleta.

- a) **Facturas electrónicas:** por tratarse de recursos de inversión respaldados por documentos electrónicos, el Ejecutor podrá rendir el gasto con el original de la factura. Además, se debe adjuntar el acta de traspaso de los bienes indicados que garantice la recepción conforme del bien por parte del usuario, cuando corresponda.
- b) **Boletas de venta electrónicas con detalle:** se deben presentar las boletas originales, con detalle de la compra realizada. Si se trata de recursos de inversión, debe adjuntar el acta de traspaso cuando corresponda.
- c) **Boletas de venta electrónicas sin detalle:** debe adjuntar el original de la boleta junto con el "formulario de detalle de compra con boleta o voucher" suscrito por el Ejecutor. Si se trata de recursos de inversión, debe adjuntar el acta de traspaso cuando corresponda.
- d) **Voucher por compras con tarjeta de débito:** si la compra fue realizada bajo la modalidad de RedCompra - débito (compra al contado), se deberá presentar el voucher entregado por el proveedor y el "formulario de detalle de compra con boleta o voucher", que debe incluir fotocopia del voucher. Si se trata de recursos de inversión debe adjuntar acta de traspaso cuando corresponda.
- e) **Boletas de honorarios emitidas a nombre del usuario:** no deben tener retención del impuesto y se rinde el total del gasto. Es responsabilidad del emisor de la boleta el pago del impuesto. Si existe la entrega de un bien el Ejecutor debe adjuntar el acta de traspaso cuando corresponda.
- f) **Otros documentos tributarios según normativa vigente.**
- g) **Acta de traspaso:** el acta de traspaso es un formulario que tiene por finalidad acreditar que el Usuario ha recibido del Ejecutor los bienes y/o servicios que el Ejecutor ha comprado con los fondos del proyecto. El formato del acta de traspaso es proporcionado por FOSIS, correspondiéndole al Ejecutor completarlo con la información requerida y al Usuario firmarlo en señal de recepción conforme. La fecha de emisión de este documento debe ser igual o posterior a la fecha de emisión de la factura o boleta que acredita la adquisición del bien.

4.4. Otros ítems de gastos.

Los gastos por rendir que correspondan al resto de los ítems autorizados de acuerdo con el plan de cuentas del Programa correspondiente se podrán respaldar con los siguientes documentos:

- a) **Facturas electrónicas emitidas a nombre del Ejecutor:** podrá rendir el gasto con el original de la factura. Para el caso de servicios que implican la participación de usuarios o del recurso humano del Ejecutor, se deberá presentar copia de la planilla de respaldo correspondiente, por ejemplo, listas de asistencia a las actividades del proyecto.
- b) **Boletas de venta electrónica con detalle:** se deben presentar las originales, que incluyen detalle de la compra realizada.
- c) **Boletas de venta electrónica sin detalle:** debe adjuntar original junto con el formulario de detalle de compra con boleta o voucher suscrito por el Ejecutor.
- d) **Voucher por compras con tarjeta de débito:** si la compra fue realizada bajo la modalidad de RedCompra-débito (compra al contado) se deberá presentar el voucher entregado por el proveedor y el formulario detalle de compra con boleta o voucher, que debe incluir fotocopia del voucher.
- e) **Planillas de respaldo:** son una serie de planillas o formularios que el Ejecutor deberá completar y presentar junto con la rendición de cuentas y que respaldan la entrega de bienes o servicios directos a los usuarios y que fueron comprados por el Ejecutor. Los formatos serán los establecidos por el FOSIS. Los usos más frecuentes de estas planillas se dan en gastos tales como: la entrega de un subsidio de movilización al usuario, colaciones a los usuarios participantes del taller, asistencia de usuarios a ceremonia con servicio de coffee break, entre otros.
Planillas de respaldo similares deberán ser presentadas por el Ejecutor con ocasión de rendir gastos de los profesionales contratados por él y que previamente fueron acordados con el FOSIS, tales como: gasto en movilización del recurso humano, aporte para hospedaje, etc.
Es importante señalar que también se hace exigible que el Ejecutor, al momento de presentar estas planillas de respaldo, acredite haber realizado el pago efectivo a sus profesionales de los gastos rendidos.
- f) **Recibos:** excepcionalmente y sólo cuando no sea posible la presentación de una boleta o factura, se deberá respaldar el gasto mediante la presentación del "Formato de Recibo" establecido por el FOSIS. Sólo se aceptan para acreditar gastos menores previamente acordados con el FOSIS atendiendo las particularidades del proyecto en cuestión. En ningún caso se aceptarán por concepto de aportes y/o donaciones. En estos recibos debe venir claramente identificado el concepto del gasto y los datos del emisor del recibo.
- g) **Boleta de honorarios emitidas al Ejecutor:** El Ejecutor del proyecto deberá solicitar al emisor de la Boleta de Honorarios que en la glosa o descripción quede registrado el código del proyecto y la descripción del servicio prestado.
Junto a la boleta de honorarios deberá adjuntarse un informe de actividades donde se detallen las labores realizadas por el profesional.
Tratándose de profesionales que participen en más de un proyecto con el FOSIS, el Ejecutor deberá acreditar haber realizado el pago del servicio por cada proyecto contratado.
En caso de que la normativa vigente obligue al Ejecutor a retener el impuesto del profesional que le prestó servicios, la rendición de gastos con este tipo de boleta se deberá realizar como se indica:

rendir en el mes del gasto el monto líquido de la boleta y en el mes siguiente el pago del impuesto. Lo anterior procede siempre, salvo en la última rendición de cuentas del proyecto, en que se debe rendir el total bruto de la boleta a honorarios (debido a que no habrá más rendiciones que entregar), sin embargo, el Ejecutor deberá acreditar haber realizado el pago del impuesto retenido entregando al FOSIS copia del formulario 29 y planilla de retenciones correspondiente a la última rendición una vez realizado el pago del impuesto o a través de un certificado emitido por el responsable de administración y finanzas del Ejecutor que acredite que el pago de las retenciones asociadas al recurso humano rendido al FOSIS, se encuentra realizado.

- h) Comprobante del pago realizado al recurso humanos del Ejecutor que participa del proyecto:** lo anterior se puede acreditar mediante copia de la transferencia bancaria, el depósito o el respaldo de que el cheque ha sido cobrado. Este comprobante da cuenta del pago efectivo al profesional que presta servicios al Ejecutor.
- i) Informe de actividades** del recurso humano del Ejecutor que participa del proyecto RRHH.
- j) Copia de pago Formulario 29 del SII:** respalda el pago de las retenciones de impuestos por boletas de honorarios que ha realizado el Ejecutor en el mes anterior. Se debe adjuntar Planilla de Retenciones que identifique las boletas rendidas en el mes anterior, indicando nombre del profesional, número de la boleta, monto bruto, retención de impuesto y monto líquido. En reemplazo de la citada Planilla de Retenciones se podrá adjuntar una fotocopia simple del Libro de Retenciones del mes correspondiente o formulario de "Boletas de Honorarios recibidas" que genera la página individual del Ejecutor del proyecto en el sitio web del SII, justificando así la declaración y pago de la retención de impuesto incluida en el monto rendido.
- k) Liquidación de sueldo firmada por el trabajador:** se debe adjuntar la liquidación de sueldo firmada por el trabajador correspondiente al recurso humano que se desempeña en el proyecto, rindiendo en el mes el monto líquido pagado que se cargará al proyecto y en el mes siguiente el pago de las leyes sociales e impuestos que correspondan. Para ello, se debe adjuntar la planilla con el detalle del o de los distintos proyectos en que pudiera estar trabajando el profesional. El formato de la planilla será entregado por la Dirección Regional o el Nivel Central según corresponda. Se debe adjuntar copia del contrato de trabajo firmado por el trabajador y empleador o ejecutor público.
- l) Pago de leyes sociales e impuestos:** se debe adjuntar el comprobante del pago realizado, y el formulario detalle pago que identifique que corresponde a las retenciones realizadas en la liquidación de sueldo del mes anterior.
- m) Cotizaciones por contratación de servicios:** en aquellos casos en que el Ejecutor deba contratar servicios por un monto superior a \$500.000.- (quinientos mil pesos) impuestos incluidos, tales como servicios de cafetería o catering, servicios de construcción, capacitación, comunicacionales o cualquier otro servicio adquirido a un tercero para ser entregado directamente a los usuarios, se deberán presentar 3 cotizaciones - a lo menos - al Supervisor de Proyecto; este último, aprobará la cotización elegida, lo que será revisado en la documentación de rendición de gastos. No necesariamente se está obligado a comprar la alternativa más económica, se puede comprar a otra de mayor valor siempre que dicha compra se justifique. La citada justificación debe ser incluida por el Ejecutor en la respectiva rendición de cuentas. Pueden ser aceptadas hasta dos invitaciones a cotizar (además, de la cotización del proveedor a quién se le contrató el servicio) siempre que el destinatario y la invitación esté personalizado. También se pueden incluir cotizaciones obtenidas de internet.
- n) Compras por internet:** se permiten las compras por internet cuya rendición de gastos se realizará con la factura o boleta emitida por el proveedor (aplican mismas condiciones para rendir gastos con facturas o boletas electrónicas) debiendo el Ejecutor acreditar que la compra la realizó al contado.
- o) Arriendo de infraestructura:** cuando el Ejecutor requiera arrendar infraestructura a organizaciones tales como juntas de vecinos, clubes deportivos, bomberos, escuelas, recintos municipales, entre otros, deberá rendir el gasto con la entrega del contrato de arriendo (simple) o convenio de colaboración y el comprobante de haber realizado el pago del servicio a la organización. Tratándose de organizaciones que, en general, no aceptan el pago del servicio en dinero, el gasto se debe rendir con el contrato de arriendo (simple) o convenio de colaboración donde se indique que el pago se realizará con la entrega de especies (por ejemplo, artículos de aseo), la factura que acredita la adquisición de estas especies y el acta de traspaso de éstas a dicha organización.
- p) Rendición gastos en telefonía y datos** incurridos por el Ejecutor o por los profesionales contratados por éste: en los casos en que el FOSIS autorice al Ejecutor a que tanto él, así como el equipo de profesionales contratados por él que trabajen directamente con los usuarios, podrán rendir los gastos incurridos en telefonía celular y/o planes de datos de la siguiente manera:
- La Dirección Regional o el Nivel Central fijará un monto máximo que se podrá rendir por profesional.
 - Si el profesional cuenta con la modalidad de post pago o plan debe adjuntar la boleta mensual a nombre del profesional, el comprobante de pago de la boleta y la transferencia del Ejecutor al profesional devolviendo o reembolsando los fondos al profesional.
 - Si el profesional cuenta con la modalidad de prepago, se deberá adjuntar el voucher de recarga del celular pagado al contado y la transferencia del Ejecutor al profesional devolviendo o reembolsando los fondos al profesional.
- Los mismos respaldos (en lo que aplique) se solicitarán en caso de que el Ejecutor adquiera planes de celulares para sus profesionales.
- q) Rendición de gastos por uso de software de videoconferencias** (tipo Zoom o similares): en los casos en que el FOSIS autorice al Ejecutor a incurrir en gastos de uso de software de videoconferencias, podrán rendir estos gastos de la siguiente manera:
- El Ejecutor deberá acreditar que el uso del software ha sido realizado para el cumplimiento de las labores encomendadas por el FOSIS.
 - Sólo podrá rendir el uso correspondiente al tiempo de ejecución del proyecto en que fue necesario utilizar este tipo de software.
 - El Ejecutor debe adjuntar el comprobante del pago realizado y la boleta o voucher correspondiente al servicio contratado.
- r) Uso de tarjeta de crédito como medio de pago**
En los casos en que el FOSIS haya anticipado los fondos al Ejecutor y que para la adquisición de bienes o servicios el Ejecutor se encuentre obligado a utilizar una tarjeta de crédito como medio de pago, se podrá aceptar el gasto siempre y cuando el Ejecutor acredite que no usó el crédito, esto es, que acredite que sólo utilizó la tarjeta de crédito como medio de pago y que a la fecha de la rendición ha realizado el pago efectivo del monto utilizado con la tarjeta de crédito.

La acreditación del pago de la tarjeta de crédito utilizada y de la justificación de los motivos por los cuales el Ejecutor tuvo que utilizarla como medio de pago, deben ser incorporados al expediente del proyecto.

4.5. Gasto de sostenimiento para ejecutores privados

El gasto de sostenimiento incluye todos los gastos indirectos necesarios en los que debe incurrir el Ejecutor para la ejecución del proyecto, que no son susceptibles de prorratearse e identificarse en forma precisa en el proyecto, y cuyo monto a rendir no podrá exceder el porcentaje indicado en las bases para cada línea programática o convenio correspondiente.

Sólo pueden rendir gastos de sostenimiento los Ejecutores que tienen incluido este ítem en el plan de cuentas y/o presupuesto aprobado por el FOSIS.

Este gasto se deberá rendir en base al grado de avance de la ejecución de proyecto medido en términos de la inversión directa y de los gastos de administración que incluya el Ejecutor en su rendición.

Este ítem no es posible rendirlo de manera anticipada ni tampoco al término del proyecto. Si en una determinada rendición el Ejecutor no está rindiendo gastos de inversión directa ni de gastos de administración, entonces no podrá rendir gasto de sostenimiento (deberá rendir en \$0).

Cada vez que el Ejecutor rinda Gasto de Sostenimiento deberá hacerlo con una factura de igual monto que el incluido en su rendición.

El cálculo del porcentaje del gasto que se rendirá se debe calcular sobre los gastos de la Inversión Directa y los Gastos de Administración presentados por el Ejecutor. Si la rendición presentada incluye gastos observados de rendiciones anteriores, estos deben ser descontados para efectos de calcular el gasto de sostenimiento sólo sobre los nuevos egresos.

No corresponde pactar que el Ejecutor rinda este gasto en cuotas, por ejemplo, no corresponde que rinda una cuota al inicio del proyecto y una segunda cuota al final, ni tampoco corresponde que rinda el gasto cada tres meses o en modalidades similares.

No corresponde que el Ejecutor rinda el gasto al término del proyecto.

Para facilitar la comprensión de cómo debe calcularse el Gasto de Sostenimiento se adjunta un anexo con ejemplos sobre la materia.

4.6. Rendición de gastos realizados en el extranjero.

Si el proyecto así lo requiere y siempre y cuando exista autorización previa del FOSIS, el Ejecutor podrá rendir gastos realizados en el extranjero, para esto el Ejecutor deberá entregar documentos auténticos emitidos en el exterior y acreditar el pago efectuado de conformidad con las disposiciones legales vigentes en el país respectivo.

Dichos documentos de respaldo deberán indicar, a lo menos, la individualización y domicilio del prestador del servicio y/o del vendedor de los bienes adquiridos, según corresponda, y la naturaleza, objeto, fecha y monto de la operación.

En el evento que no sea posible acreditar un determinado gasto en la forma antes indicada, corresponderá a FOSIS, a través del Ministro de Fe, emitir, además, un documento que certifique que los pagos realizados fueron utilizados y destinados para los fines autorizados, de acuerdo con el motivo específico del desembolso realizado en el exterior.

En caso de que la operación de que se trate no genere ningún tipo de documentación, bastará con el certificado a que se alude el párrafo anterior.

Cuando corresponda determinar el valor del tipo de cambio, se estará a aquel vigente al momento de realizarse la respectiva operación.

4.7. Aplicación Ley de redondeo.

La ley del redondeo aplica solo cuando el medio de pago es en efectivo, pues en el caso de que la forma de pago utilizada sea la transferencia electrónica o el uso de una tarjeta de débito, dicha ley no se aplica.

En los casos en que se aplica la citada ley, el monto efectivamente pagado por el comprador debería quedar registrado en el respectivo comprobante (boleta o factura), lo que permite al Ejecutor rendir lo efectivamente pagado y facilita la revisión de la rendición de cuentas pues el documento debe estar a la vista.

En consecuencia, cuando la forma de pago utilizada es el efectivo, la ley del redondeo cambia el valor de lo comprado, pues lo efectivamente pagado por el Ejecutor será lo indicado en el respectivo comprobante. Esto en armonía con lo señalado en la resolución 30 de la Contraloría cuando se refiere a que se deben rendir los gastos efectivos.

Suponiendo que en una boleta o factura viene detallada la compra de más de un artículo, para efectos del llenado del acta de traspaso, el Ejecutor debe ajustar el precio de uno de los artículos para que le cuadre el total efectivamente pagado con el total indicado en la boleta o factura.

En otras palabras, si por efecto de la ley del redondeo un bien comprado en efectivo, cuyo precio de venta era de \$59.457 y el Ejecutor pagó efectivamente \$59.460 (que es el monto que aparecerá en la boleta o factura) para todos los efectos debe ser rendido por \$59.460 y si otro bien fue facturado por \$59.453, donde efectivamente se pagaron \$59.450, para todos los efectos debe rendirse por \$59.450.

4.8. Condiciones generales de la documentación de respaldo de los gastos rendidos:

- a) El comprobante contable, en ningún caso es un respaldo de la rendición de cuentas.
- b) Los respaldos asociados a ítems de recursos de inversión deben registrar de manera clara y legible el acuse de recibo por parte del usuario en el Acta de Traspaso cuando corresponda.
- c) Los respaldos de ítems de recursos de inversión deberán detallarse de acuerdo con los formatos entregados por la Dirección Regional o Nivel Central, según sea el caso, al inicio de las actividades del proyecto.
- d) La documentación entregada no debe presentar enmendaduras, debiendo consignar claramente la fecha, el monto pagado y el detalle de la compra en el formulario respectivo (si corresponde) con sus respectivas firmas.
- e) Los documentos tributarios deben ser auténticos, esto es, que toda factura o boleta debe estar vigente y timbrada, o con su validación electrónica ante el SII.
- f) Boletas de Honorarios o Facturas de Servicios correspondientes a servicios de terceros deberán ser extendidas a nombre del Ejecutor y detallar el servicio prestado. Se recomienda que estos servicios sean respaldados por un "Contrato de Servicio" cuando la prestación de éste se extienda por más de tres meses.
- g) Las facturas y boletas deben rendirse con el respectivo respaldo de haber sido pagadas. No se pueden rendir documentos cuyo pago no pueda ser acreditado por el Ejecutor. Los pagos pueden ser realizados en efectivo, con tarjeta de débito, mediante transferencia electrónica y/o cualquier otro medio de pago que permita acreditar que el documento se encuentra pagado al momento de presentar la rendición de gastos.

En el caso de los Ejecutores Públicos se aceptarán como medios de confirmación de la cancelación:

- La copia de la factura original.
 - La copia de la factura original con indicación de "Contado", Efectivo, o tarjeta débito.
 - La copia de la factura original más comprobante de transferencia bancaria al emisor o de recibo del cheque por el monto exacto.
- h) No se aceptan pagos en cuotas o con cheques a fecha, cuando el FOSIS transfiera anticipadamente dichos recursos al Ejecutor. El incurrir en esta grave falta, facultará a la Dirección Regional o Nivel Central a evaluar dicha situación, pudiendo poner término anticipado al contrato y hacer efectivo el cobro de garantías si procediera.
 - i) En el caso que la factura tuviera modificaciones, se podrá aceptar una nota de crédito y/o débito o bien se podrá anular la factura y volver emitirla.
 - j) Al rendir gastos con facturas y boletas impresas en papel térmico (salvo las electrónicas, en que la impresión en papel se acompañe solo como apoyo a la rendición), el Ejecutor debe incluir la respectiva fotocopia de estos documentos para evitar que la información se borre con el paso del tiempo.
 - k) Serán considerados documentos válidos en la rendición, las actas de traspaso de montos iguales o menores a \$2.000, que reflejen los saldos disponibles de los recursos de inversión de cada usuario.
 - l) Sólo en casos excepcionales se aceptará la compraventa notarial (por ejemplo, en el caso de compra de animales) o declaración jurada simple, siempre y cuando haya sido autorizada la pertinencia de dicho gasto, por escrito, por el respectivo Supervisor de Proyecto.
 - m) Por instrucción de la Contraloría General de la República, no pueden ser imputados a ningún Ítem presupuestario, los gastos generados por la contratación de garantías de anticipo o de fiel cumplimiento.
 - n) En aquellos proyectos que requieren la construcción de infraestructura y la inversión de esta sea superior a \$2.000.000 se deberá presentar:
 - Propuesta Técnica aprobada por el Supervisor de Proyecto.
 - Factura por cada pago (anticipo, final o total, si corresponde).
 - Si es necesario entregar anticipo para el inicio de la ejecución, además de la factura por el pago, deberá presentarse el contrato de obra correspondiente.
 - o) En el caso que el FOSIS autorice al Ejecutor a rendir gastos de combustible, sólo se debe rendir el voucher o la boleta de venta emitida por el proveedor.

Se prohíbe al Ejecutor acumular puntos, kilómetros u otro tipo de beneficio de programas defidelización de clientes ofrecidos por los proveedores obtenidos por compras realizadas con recursos provenientes del proyecto o convenio. En consecuencia, no se pueden rendir gastos con boletas o facturas que hagan referencia a los citados programas de acumulación de puntos. En caso de detectarse que el Ejecutor está rindiendo gastos que incluyan este tipo de beneficios, los gastos serán observados.

Dicha prohibición también se extiende a los beneficiarios del proyecto, por lo que se solicita al Ejecutor informar a sus beneficiarios que eviten, en la medida de lo posible, entregar su RUT al momento de realizar una compra con la finalidad de cumplir con tal indicación.

4.9. Aspectos revisados por el FOSIS:

Una vez presentada la rendición de cuentas por parte de los Ejecutores, el FOSIS llevará a cabo la inspección de la documentación, mediante una revisión técnica y financiera de la misma. Por un lado, la revisión técnica será realizada por el ADL o Supervisor de Proyecto a cargo, de acuerdo con lo señalado en las bases de licitación y contrato suscrito, y por otro, el personal del Departamento de Administración y Finanzas o Subdirección de Administración y Finanzas estará a cargo de la revisión financiera, con el fin de observar los aspectos que más adelante se indican.

Cabe señalar que estos aspectos deben ser verificados por el Ejecutor antes de presentar la rendición. Cualquiera de estas faltas puede significar la observación o rechazo de los gastos rendidos.

- a) **Formalidad de la rendición:** este aspecto incluye, entre otros, que la rendición de gastos sea presentada por el medio establecido en el respectivo convenio, siendo por SISREC o excepcionalmente en formato papel utilizándose el formulario de rendición entregado por el FOSIS.
- b) **Pertinencia y coherencia de los gastos:** este aspecto incluye, entre otros, que los gastos rendidos correspondan al plan de cuentas aprobado para el proyecto, que los montos se ajusten a los límites presupuestarios establecidos para el mismo, que los gastos hayan sido efectivamente pagados, que estos gastos tengan relación directa con la etapa y las actividades del proyecto, que la documentación presentada permita establecer que el gasto fue pertinente, que la rendición de

planes e iniciativas presentadas corresponda a los usuarios del proyecto y a sus planes aprobados, que el recurso humano que se rinde pertenezca al aprobado en la propuesta o, en el caso de que existan cambios, que estos hayan sido aprobados formalmente por el FOSIS.

- c) **Exactitud de las operaciones aritméticas:** este aspecto incluye verificar la concordancia de la información aritmética y contable ingresada en los formatos de la rendición de cuentas y presentada en la documentación de respaldo.
- d) **Legalidad del gasto:** este aspecto incluye, entre otros, verificar que los gastos presentados hayan sido realizados dentro del plazo de ejecución del proyecto, que la documentación presentada sea en original, que los plazos establecidos por la normativa se cumplan y que los respaldos se encuentren de acuerdo con la normativa vigente.
- e) **Autenticidad de la documentación:** este aspecto incluye, entre otros, verificar que los instrumentos de respaldo de la rendición de cuentas cumplan con los requerimientos legales y normativos aplicables, tales como documentos tributarios establecidos por el Servicio de Impuestos Internos o aquellos que defina el FOSIS en instructivos o en el propio contrato.
- f) **Consistencia de la información:** este aspecto incluye, entre otros, verificar que la información de la rendición de cuentas sea coherente, por ejemplo, que el saldo de la cuenta bancaria y el saldo por rendir del proyecto sean consistentes.

5. REINTEGRO DE SALDOS PARA LA EJECUCIÓN DE PROYECTOS.

En general, corresponde que el Ejecutor realice el reintegro del saldo de los fondos transferidos que no haya podido justificar como gasto aprobado y contabilizado por FOSIS.

Específicamente, corresponde que el Ejecutor realice el reintegro del saldo de los fondos transferidos cuando en las rendiciones de cuenta se observan las siguientes situaciones:

- a) Existen gastos observados por FOSIS y no aclarados por el Ejecutor en los plazos establecidos;
- b) Existen saldos de recursos no comprometidos a la fecha límite de ejecución que establecen las bases, términos de referencia o contrato.
- c) Existen saldos de recursos no invertidos o utilizados a la fecha de cierre administrativo del proyecto.

Los recursos no rendidos y los gastos no aprobados formalmente por el FOSIS deben ser reintegrados en un plazo de 10 días hábiles siguientes a la notificación del monto a reintegrar. Con todo, este plazo no podrá exceder los 15 días corridos contados antes del término de la vigencia de la garantía de anticipo respectiva.

Si el Ejecutor no ha realizado el reintegro de los fondos en el plazo otorgado, el FOSIS procederá a ejecutar el cobro de la respectiva garantía de anticipo.

El reintegro debe realizarse mediante transferencia o depósito bancario a nombre del FOSIS, en la cuenta corriente señalada por este último.

La documentación correspondiente a los reintegros debe ingresarse al FOSIS, para ello el Ejecutor podrá utilizar alguna de las siguientes alternativas:

- a) En caso de utilizar el SISREC, corresponderá ingresar a dicho sistema la información del reintegro realizado.
- b) En caso de utilizar un sistema de rendición alternativo a SISREC, deberá ingresar por Oficina de Partes y/o su referente en provincias o territorios, el Formulario de Reintegro, incluyendo en cada una, copia de la boleta de depósito bancario o de la transferencia bancaria realizada; o enviar por correo electrónico el Formulario de Reintegro junto con la boleta de depósito o la documentación de transferencia electrónica al Supervisor de Proyecto;

En ambos casos es necesario que la documentación contenga de manera clara y legible: el código de proyecto, la cuenta a la cual se han transferido o depositado los fondos y el monto del reintegro.

6. GLOSARIO.

- **Desembolsos de recursos:** son recursos transferidos a Ejecutores para la implementación de proyectos. FOSIS podrá autorizar previamente alguna de las siguientes modalidades de desembolso: 1. Financiamiento a través de anticipo(s) a terceros, 2. Reembolso de los recursos propios del Ejecutor correspondiente a gastos realizados por éste y que han sido previamente aprobados por FOSIS.
- **Días corridos:** un día natural o corrido es un día normal, independiente de los festivos o fines de semana. En el caso de que la fecha de entrega de documentación deba ocurrir durante feriados o fines de semana, esta deberá entregarse al día hábil siguiente de la fecha que corresponda.
- **Planes de cuentas presupuestarios:** es una estructura de cuentas utilizada por el FOSIS que permite desglosar las cuentas asociadas a la rendición de gastos. Este ordenamiento se basa en categorías, ítems y subítems, y cada programa cuenta con una estructura presupuestaria específica en la cual deben rendirse los gastos asociados a las actividades y productos comprometidos.
- **Formulario de rendición de cuentas:** formulario provisto por el FOSIS destinado al ingreso de la información de la rendición de gastos de los fondos transferidos al Ejecutor. El formulario cuenta con un resumen y detalle y debe ser completado por el Ejecutor adjuntando la documentación de respaldo de los gastos realizados en original.
- **Gastos aprobados:** son aquellos gastos rendidos por el Ejecutor que obedecen a la naturaleza del proyecto y que son aceptados por el FOSIS en conformidad a las normas vigentes y cuyos antecedentes adjuntos en la rendición de cuenta son suficientes para su aprobación inmediata.
- **Gastos observados:** son aquellos gastos rendidos por el Ejecutor que obedecen a la naturaleza del proyecto donde los antecedentes adjuntados por el Ejecutor no son suficientes para su aprobación inmediata por reparos en su pertinencia o en la documentación presentada, quedando postergada su aprobación a la revisión de los antecedentes o documentos complementarios que debe presentar el Ejecutor.
- **Gastos rechazados:** son gastos rendidos por el Ejecutor que no obedecen a la naturaleza del proyecto o que no cumplen con las normas vigentes, por lo tanto, estos gastos son rechazados por el FOSIS debiendo el Ejecutor rebajarlos de los gastos rendidos y restituir los fondos si correspondiere.

Anexo Gasto de Sostenimiento

¿Cómo se calcula el Gasto de Sostenimiento a incluir en una rendición de cuentas?

Antecedentes del proyecto

Monto del proyecto:	30.000.000	100%
Inversión directa	24.000.000	80%
Gastos de Administración	3.600.000	12%
Gastos de Sostenimiento	2.400.000	8%

Inversión directa más Gastos de Administración:	27.600.000	92%
Gastos de Sostenimiento:	2.400.000	8%

Ejemplo 1: Rendición normal

	Rendiciones									Saldo por reintegrar	Total	
	1	2	3	4	5	6	7	8	9			
+ Inversión directa más Gastos de Administración presentados	500.000	550.000	500.000	1.500.000	2.500.000	8.500.000	7.500.000	5.000.000	2.600.000	29.150.000		
- Gastos observados y/o rechazados rendiciones anteriores		50.000				1.500.000				1.550.000		
= Inversión directa más Gastos de Administración del mes	500.000	500.000	500.000	1.500.000	2.500.000	7.000.000	7.500.000	5.000.000	2.600.000	27.600.000		
% máximo de gasto de sostenimiento que se podrá rendir	1,8%	1,8%	1,8%	5,4%	9,1%	25,4%	27,2%	18,1%	9,4%	100%		
Gastos de Sostenimiento	43.478	43.478	43.478	130.435	217.391	608.696	652.174	434.783	226.087	2.400.000		
Total a rendir	543.478	543.478	543.478	1.630.435	2.717.391	7.608.696	8.152.174	5.434.783	2.826.087	30.000.000	-	30.000.000

Comentario: el gasto de sostenimiento ha sido rendido en forma proporcional a los gastos rendidos de la inversión directa más los gastos de administración. Mientras más inversión rinda más gasto de sostenimiento podrá rendir.

Ejemplo 2: Rendición normal con rendiciones sin movimiento en algunos meses

	Rendiciones									Saldo por reintegrar	Total	
	1	2	3	4	5	6	7	8	9			
+ Inversión directa más Gastos de Administración presentados	-	2.000.000	550.000	3.500.000	-	5.500.000	9.000.000	6.000.000	2.600.000	29.150.000		
- Gastos observados y/o rechazados rendiciones anteriores			50.000				1.500.000			1.550.000		
= Inversión directa más Gastos de Administración del mes	-	2.000.000	500.000	3.500.000	-	5.500.000	7.500.000	6.000.000	2.600.000	27.600.000		
% máximo de gasto de sostenimiento que se podrá rendir	0,0%	7,2%	1,8%	12,7%	0,0%	19,9%	27,2%	21,7%	9,4%	100%		
Gastos de Sostenimiento	-	173.913	43.478	304.348	-	478.261	652.174	521.739	226.087	2.400.000		
Total a rendir	-	2.173.913	543.478	3.804.348	-	5.978.261	8.152.174	6.521.739	2.826.087	30.000.000	-	30.000.000

Comentario: si se registran rendiciones sin movimiento o en \$0, no se podrán rendir gasto de sostenimiento. Mientras el ejecutor rinda la totalidad de la inversión directa y del gasto de administración podrá rendir el total del gasto de sostenimiento.

Ejemplo 3: Rendición normal con reintegro de saldos no ejecutados sin responsabilidad del ejecutor (término normal)

	Rendiciones									Saldo por reintegrar	Total	
	1	2	3	4	5	6	7	8	9			
+ Inversión directa más Gastos de Administración presentados	-	1.500.000	550.000	200.000	2.000.000	6.000.000	11.500.000	4.800.000	2.000.000	28.550.000		
- Gastos observados y/o rechazados rendiciones anteriores			50.000				1.500.000			1.550.000		
= Inversión directa más Gastos de Administración del mes	-	1.500.000	500.000	200.000	2.000.000	6.000.000	10.000.000	4.800.000	2.000.000	27.000.000		
% máximo de gasto de sostenimiento que se podrá rendir	0,0%	5,4%	1,8%	0,7%	7,2%	21,7%	36,2%	17,4%	7,2%	97,8%		
Gastos de Sostenimiento	-	130.435	43.478	17.391	173.913	521.739	869.565	417.391	226.088	2.400.000		
Total a rendir	-	1.630.435	543.478	217.391	2.173.913	6.521.739	10.869.565	5.217.391	2.226.088	29.400.000	600.000	30.000.000

Comentario: si al término del proyecto se producen saldos no ejecutados que no son responsabilidad del ejecutor, no corresponde realizar descuentos en el gasto de sostenimiento y el ejecutor podrá rendir el total del gasto en la última rendición.

Ejemplo 4: Rendición normal con reintegro de saldos no ejecutados con responsabilidad del ejecutor (término anticipado)

	Rendiciones									Saldo por reintegrar	Total	
	1	2	3	4	5	6	7	8	9			
+ Inversión directa más Gastos de Administración presentados	500.000	550.000	500.000	1.500.000	2.500.000	7.000.000	-	-	-	12.550.000		
- Gastos observados y/o rechazados rendiciones anteriores		50.000								50.000		
= Inversión directa más Gastos de Administración del mes	500.000	500.000	500.000	1.500.000	2.500.000	7.000.000	-	-	-	12.500.000		
% máximo de gasto de sostenimiento que se podrá rendir	1,8%	1,8%	1,8%	5,4%	9,1%	25,4%	0,0%	0,0%	0,0%	45%		
Gastos de Sostenimiento	43.478	43.478	43.478	130.435	217.391	608.696	-	-	-	1.086.956		
Total a rendir	543.478	543.478	543.478	1.630.435	2.717.391	7.608.696	-	-	-	13.586.956	16.413.044	30.000.000

Comentario: dado que se ha producido un término anticipado del proyecto el ejecutor no podrá rendir más gasto de sostenimiento que el correspondiente a lo que haya rendido de inversión directa más gastos de administración.

Patricio Fierro Garces

Firmado digitalmente por Patricio Fierro Garces
Fecha: 2024.06.04 21:40:17 -04'00'



Firmado digitalmente por RICARDO HERMOSILLA QUEZADA

PATRICIO FIERRO GARCES
DIRECTOR REGIONAL FOSIS
REGION DEL BIOBÍO

RICARDO HERMOSILLA QUEZADA
REPRESENTANTE LEGAL
SOCIEDAD PROYECTOS Y DESARROLLO SUR SPA



ANEXO N°4 Observaciones realizadas durante la evaluación Ex – ante

En relación con los resultados de la evaluación ex ante realizada respecto de proyecto código **08.541503.00024-24** el proceso arrojó observaciones que es menester acoger y subsanar por parte del ejecutor, con el objeto de asegurar una correcta ejecución.

Las observaciones realizadas corresponden a las siguientes:

DEBILIDADES:

DEDICACIÓN: Cuidado Infantil, es ofrecido por las horas que se señalan en bases de licitación; sin embargo, solo en los meses 2,3,4,6,7 y 8, cuando por bases se solicita del mes 2 al 8.

ESPECIALIZACIÓN: Coordinador Marcelo Vásquez, no presenta especialización en los últimos 5 años.

OBSERVACIONES:

METODOLOGÍA: Para ambas modalidades consideran CEFE y PREPARADO.

PARTICULARIDADES: Escolaridad, se asignará monitor especial para que trabaje privadamente con los/as usuarios/as que lo requieran; Discapacidad, adecuaciones necesarias, desde la escritura hasta traslados a las capacitaciones u otras actividades grupales.

HABILIDADES PARA TRABAJO REMOTO: Ayuda de algún familiar con el apoyo de lectoescritura o tecnología; teléfono y correo adicional para asegurar la comunicación; entrega de contenidos en pasa película de DVD, televisor y/o entrega de material.

PARTICIPACIÓN: Creación de un grupo de WhatsApp entre todos los usuarios y videos motivacionales.

ARTICULACIÓN PÚBLICA: Seremi de Medio Ambiente con taller acerca de reciclaje en modalidad online, solicitar en anexo 4 cual es el desarrollo.

ARTICULACIÓN PRIVADA: Taller de asociatividad y microempresas ejecutado por la Corporación de capacitación IDEAS.

Por tanto, el ejecutor se compromete a:

Dedicación: Se debe considerar cuidado infantil en el mes 5 de acuerdo con lo solicitado por Bases.

Articulación y Complementariedad: Se solicitará al Ejecutor que concrete las acciones propuestas antes que comience la etapa de formación. El taller acerca de reciclaje debe estar relacionado a la temática de Emprendimiento de acuerdo con lo solicitado por Bases.

Ejecutor deberá informar a Supervisora y Encargada Regional de Comunicaciones con 15 días de anticipación la vinculación que realizará con OTEC corporación Ideas y con la Seremi de Medio Ambiente.

Cabe señalar que el cumplimiento de los compromisos señalados es obligatorio por parte del ejecutor, y su estricta observancia forma parte del fiel cumplimiento del contrato.

Patricio

Fierro Garces

Firmado digitalmente
por Patricio Fierro
Garces

Fecha: 2024.06.04
21:39:46 -04'00'

**PATRICIO FIERRO GARCES
DIRECTOR REGIONAL FOSIS**

REGION DEL BIOBIO

Firmado digitalmente
por RICARDO
HERMOSILLA QUEZADA

**RICARDO HERMOSILLA QUEZADA
REPRESENTANTE LEGAL
SOCIEDAD PROYECTOS Y
DESARROLLO SUR LIMITADA**

